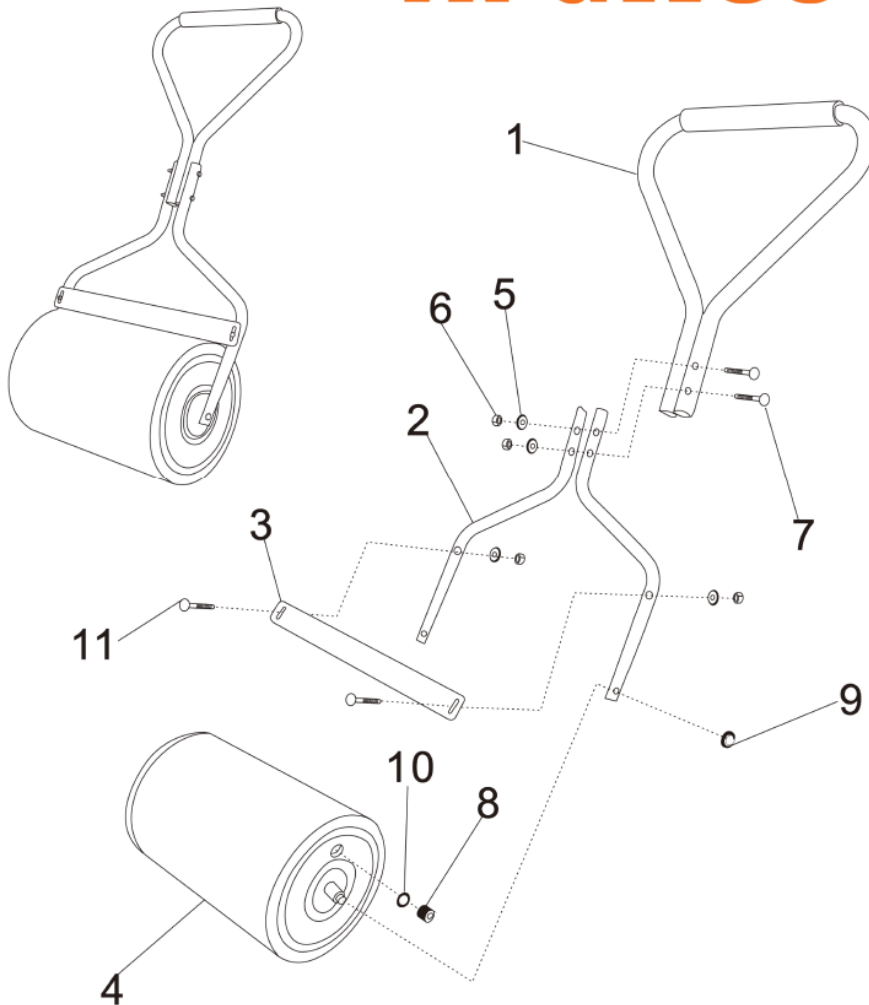


FUXTEC



FX-GW30



Beschreibung

1	Oberer Griff
2	Unterer Griff
3	Schürfleiste
4	Walze
5	4 Unterlegscheiben
6	4 Muttern
7	2 Schrauben M6x70
8	Ablassschraube
9	Sicherungsring
10	Dichtring
11	2 Schrauben M6x30

Description

1	Upper Handle
2	Lower Handle
3	Scrape bar
4	Roll
5	4 Washers
6	4 Nuts
7	2 Screws M6x70
8	Drain plug
9	Lock ring
10	Seal ring
11	2 Screws M6x30

Description

1	Poignée supérieure
2	Poignée inférieure
3	Lame d'usure
4	Rouleau
5	4x rondelles
6	4x boulons
7	2 vis M6x70
8	Bouchon de remplissage
9	Bague de verrouillage
10	Bague d'étanchéité
11	2 vis M6x30

Descrizione

1	Manico superiore
2	Manico inferiore
3	Raschietto
4	Rullo
5	4x Rondelle
6	4x Dadi
7	2x Viti M6x70
8	Tappo di scarico
9	Anello di sicurezza
10	Guarnizione
11	2x Viti M6x30