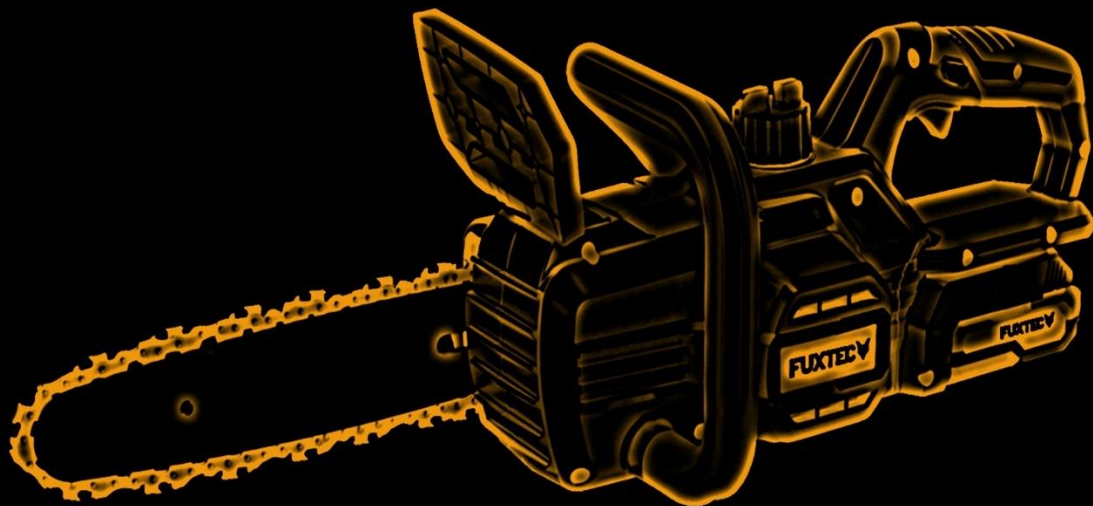


# FUXTEC



**Original-Bedienungsanleitung**

# **20 Volt Kettensäge E1KS20**



**ACHTUNG:** Bitte lesen Sie sich vor Arbeitsbeginn das Betriebshandbuch aufmerksam durch, da es alle wichtigen Informationen und Sicherheitshinweise enthält, deren Einhaltung die Voraussetzung für den ordnungsgemäßen Gebrauch dieses Gerätes ist.

FUXTEC GmbH  
KAPPSTR.69 , 71083 HERRENBERG - GÜLTSTEIN , GERMANY

Deutsche Version.....	Seite 3
English Version.....	Page 23
Version française.....	Page 42
Versione italiana.....	Pagina 62
Versión española.....	Página 81

## Inhalt

Einführung und Sicherheit.....	4
Bestimmungsgemäße Verwendung .....	4
Allgemeine Sicherheitshinweise für Elektrowerkzeuge .....	4
Arbeitsplatzsicherheit.....	4
Elektrische Sicherheit .....	5
Sicherheit von Personen.....	5
Verwendung und Behandlung des Elektrowerkzeugs.....	6
Verwendung und Behandlung des Akkuwerkzeugs .....	7
Sicherheitshinweise für Kettensägen .....	7
Allgemeine Sicherheitshinweise.....	7
Vor dem Einsatz.....	8
Beim Einsatz .....	8
Ursachen und Vermeidung eines Rückschlags .....	11
Nach dem Einsatz .....	11
Sicherheitshinweise für das Ladegerät.....	12
Sicherheitshinweise für Li-Ionen Akkus.....	12
Präsentation .....	13
Gerät einschalten/ausschalten.....	15
Arbeitshinweise .....	15
Manuelles Aktivieren und Lösen der Kettenbremse.....	15
Prüfen der Kettenbremse .....	16
Kettenschmierung .....	16
Grundlegende Arbeitstechnik .....	16
Ziehendes Sägen.....	16
Drückendes Sägen .....	17
Fällen eines Baumes .....	17
Arbeiten an flach auf dem Boden liegenden Stämmen .....	18
Entfernen von Ästen.....	19
Wartung und Pflege.....	19
Entsorgung.....	20
Technische Daten .....	21
Konformitätserklärung / Declaration of Conformity.....	22

## Einführung und Sicherheit

Niemals Kindern oder mit diesen Anweisungen nicht vertrauten Personen erlauben das Gartengerät zu benutzen. Kinder sollten beaufsichtigt werden, um sicherzustellen, dass sie nicht mit dem Gerät spielen.

### Bestimmungsgemäße Verwendung

Dieses Gerät ist ausschließlich zum Sägen von Holz und Fällen von Bäumen im privaten Bereich bestimmt. Es ist nicht zum Sägen von Plastik, Mauerwerk oder Baumaterialien, die nicht aus Holz sind, geeignet.

Das Gerät ist entsprechend den in dieser Bedienungsanleitung gegebenen Beschreibungen und Sicherheitshinweisen zu verwenden. Jeder andere Gebrauch ist nicht bestimmungsgemäß. Der nicht bestimmungsgemäße Gebrauch hat den Verfall der Gewährleistung und die Ablehnung jeglicher Verantwortung seitens des Herstellers zur Folge. Der Benutzer haftet für alle Schäden an Dritten und deren Eigentum. Betreiben Sie das Gerät nur in dem vom Hersteller vorgeschriebenen und ausgelieferten technischen Zustand. Eigenmächtige Veränderungen an dem Gerät schließen eine Haftung des Herstellers für daraus resultierende Schäden aus.

### Allgemeine Sicherheitshinweise für Elektrowerkzeuge

#### WARNUNG!

Lesen Sie alle Sicherheitshinweise und Anweisungen. Versäumnisse bei der Einhaltung der Sicherheitshinweise und Anweisungen können elektrischen Schlag, Brand und/oder schwere Verletzungen verursachen.

Bewahren Sie alle Sicherheitshinweise und Anweisungen für die Zukunft auf.

Der in den Sicherheitshinweisen verwendete Begriff Elektrowerkzeug bezieht sich auf netzbetriebene Elektrowerkzeuge (mit Netzkabel) und auf akkubetriebene Elektrowerkzeuge (ohne Netzkabel).

### Arbeitsplatzsicherheit

- Halten Sie Ihren Arbeitsbereich sauber und gut beleuchtet. Unordnung oder unbeleuchtete Arbeitsbereiche können zu Unfällen führen.
- Arbeiten Sie mit dem Elektrowerkzeug nicht in explosionsgefährdeter Umgebung, in der sich brennbare Flüssigkeiten, Gase oder Stäube befinden. Elektrowerkzeuge erzeugen Funken, die den Staub oder die Dämpfe entzünden können.
- Halten Sie Kinder und andere Personen während der Benutzung des Elektrowerkzeugs fern. Bei Ablenkung können Sie die Kontrolle über das Gerät verlieren.

## Elektrische Sicherheit

- Der Anschlussstecker des Elektrowerkzeuges muss in die Steckdose passen. Der Stecker darf in keiner Weise verändert werden. Verwenden Sie keine Adapterstecker gemeinsam mit schutzgeerdeten Elektrowerkzeugen. Unveränderte Stecker und passende Steckdosen verringern das Risiko eines elektrischen Schlages.
- Vermeiden Sie Körperkontakt mit geerdeten Oberflächen wie von Rohren, Heizungen, Herden und Kühlschränken. Es besteht ein erhöhtes Risiko durch elektrischen Schlag, wenn Ihr Körper geerdet ist.
- Halten Sie Elektrowerkzeuge von Regen oder Nässe fern. Das Eindringen von Wasser in ein Elektrowerkzeug erhöht das Risiko eines elektrischen Schlages.
- Zweckentfremden Sie das Kabel nicht, um das Elektrowerkzeug zu tragen, aufzuhängen oder um den Stecker aus der Steckdose zu ziehen. Halten Sie das Kabel fern von Hitze, Öl, scharfen Kanten oder sich bewegenden Geräteteilen. Beschädigte oder verwickelte Kabel erhöhen das Risiko eines elektrischen Schlages.
- Wenn Sie mit einem Elektrowerkzeug im Freien arbeiten, verwenden Sie nur Verlängerungskabel, die auch für den Außenbereich geeignet sind. Die Anwendung eines für den Außenbereich geeigneten Verlängerungskabels verringert das Risiko eines elektrischen Schlages.
- Wenn Sie mit einem Elektrowerkzeug im Freien arbeiten, verwenden Sie nur Verlängerungskabel, die auch für den Außenbereich geeignet sind. Die Anwendung eines für den Außenbereich geeigneten Verlängerungskabels verringert das Risiko eines elektrischen Schlages.

## Sicherheit von Personen

- Seien Sie aufmerksam, achten Sie darauf, was Sie tun, und gehen Sie mit Vernunft an die Arbeit mit einem Elektrowerkzeug. Benutzen Sie kein Elektrowerkzeug, wenn Sie müde sind oder unter dem Einfluss von Drogen, Alkohol oder Medikamenten stehen. Ein Moment der Unachtsamkeit beim Gebrauch des Elektrowerkzeuges kann zu ernsthaften Verletzungen führen.
- Tragen Sie persönliche Schutzausrüstung und immer eine Schutzbrille. Das Tragen persönlicher Schutzausrüstung, wie Staubmaske, rutschfeste Sicherheitsschuhe, Schutzhelm oder Gehörschutz, je nach Art und Einsatz des Elektrowerkzeuges, verringert das Risiko von Verletzungen.
- Vermeiden Sie eine unbeabsichtigte Inbetriebnahme. Vergewissern Sie sich, dass das Elektrowerkzeug ausgeschaltet ist, bevor Sie es an die Stromversorgung und/oder den Akku anschließen, es aufnehmen oder tragen. Wenn Sie beim Tragen des Elektrowerkzeuges den Finger am Schalter haben oder das Gerät eingeschaltet an die Stromversorgung anschließen, kann dies zu Unfällen führen.
- Entfernen Sie Einstellwerkzeuge oder Schraubenschlüssel, bevor Sie das Elektrowerkzeug einschalten. Ein Werkzeug oder Schlüssel, der sich in einem drehenden Geräteteil befindet, kann zu Verletzungen führen.

- Vermeiden Sie eine abnormale Körperhaltung. Sorgen Sie für einen sicheren Stand und halten Sie jederzeit das Gleichgewicht. Dadurch können Sie das Elektrowerkzeug in unerwarteten Situationen besser kontrollieren.
- Tragen Sie geeignete Kleidung. Tragen Sie keine weite Kleidung oder Schmuck. Halten Sie Haare, Kleidung und Handschuhe fern von sich bewegenden Teilen. Lockere Kleidung, Schmuck oder lange Haare können von sich bewegenden Teilen erfasst werden.

### Verwendung und Behandlung des Elektrowerkzeuges

- Überlasten Sie das Gerät nicht. Verwenden Sie für Ihre Arbeit das dafür bestimmte Elektrowerkzeug. Mit dem passenden Elektrowerkzeug arbeiten Sie besser und sicherer im angegebenen Leistungsbereich.
- Benutzen Sie kein Elektrowerkzeug, dessen Schalter defekt ist. Ein Elektrowerkzeug, das sich nicht mehr ein- oder ausschalten lässt, ist gefährlich und muss repariert werden.
- Ziehen Sie den Stecker aus der Steckdose und/oder entfernen Sie den Akku, bevor Sie Geräteeinstellungen vornehmen, Zubehörteile wechseln oder das Gerät weglegen. Diese Vorsichtsmaßnahme verhindert den unbeabsichtigten Start des Elektrowerkzeuges.
- Bewahren Sie unbenutzte Elektrowerkzeuge außerhalb der Reichweite von Kindern auf. Lassen Sie Personen das Gerät nicht benutzen, die mit diesem nicht vertraut sind oder diese Anweisungen nicht gelesen haben. Elektrowerkzeuge sind gefährlich, wenn sie von unerfahrenen Personen benutzt werden.
- Pflegen Sie Elektrowerkzeuge mit Sorgfalt. Kontrollieren Sie, ob bewegliche Teile einwandfrei funktionieren und nicht klemmen, ob Teile gebrochen oder so beschädigt sind, dass die Funktion des Elektrowerkzeuges beeinträchtigt ist. Lassen Sie beschädigte Teile vor dem Einsatz des Gerätes reparieren. Viele Unfälle haben ihre Ursache in schlecht gewarteten Elektrowerkzeugen.
- Halten Sie Schneidwerkzeuge scharf und sauber. Sorgfältig gepflegte Schneidwerkzeuge mit scharfen Schneidkanten verklemmen sich weniger und sind leichter zu führen.
- Verwenden Sie Elektrowerkzeug, Zubehör, Einsatzwerkzeuge usw. entsprechend diesen Anweisungen. Berücksichtigen Sie dabei die Arbeitsbedingungen und die auszuführende Tätigkeit. Der Gebrauch von Elektrowerkzeugen für andere als die vorgesehenen Anwendungen kann zu gefährlichen Situationen führen.

## Verwendung und Behandlung des Akkuwerkzeuges

- Laden Sie die Akkus nur mit Ladegeräten auf, die vom Hersteller empfohlen werden. Durch ein Ladegerät, das für eine bestimmte Art von Akkus geeignet ist, besteht Brandgefahr, wenn es mit anderen Akkus verwendet wird.
- Verwenden Sie nur die dafür vorgesehenen Akkus in den Elektrowerkzeugen. Der Gebrauch von anderen Akkus kann zu Verletzungen und Brandgefahr führen.
- Halten Sie den nicht benutzten Akku fern von Büroklammern, Münzen, Schlüsseln, Nägeln, Schrauben oder anderen kleinen Metallgegenständen, die eine Überbrückung der Kontakte verursachen könnten. Ein Kurzschluss zwischen den Akkukontakten kann Verbrennungen oder Feuer zur Folge haben.
- Bei falscher Anwendung kann Flüssigkeit aus dem Akku austreten. Vermeiden Sie den Kontakt damit. Bei zufälligem Kontakt mit Wasser abspülen. Wenn die Flüssigkeit in die Augen kommt, nehmen Sie zusätzlich ärztliche Hilfe in Anspruch. Austretende Akkuflüssigkeit kann zu Hautreizungen oder Verbrennungen führen.

## Sicherheitshinweise für Kettensägen

### Allgemeine Sicherheitshinweise

- Lesen Sie zu Ihrer Sicherheit und für die Sicherheit anderer diese Bedienungsanleitung und ihre Sicherheitshinweise, bevor Sie das Gerät benutzen. Bitte bewahren Sie Bedienungsanleitung und ihre Sicherheitshinweise für den späteren Gebrauch sicher auf und halten diese für jeden Einsatz griffbereit.
- Geben Sie die Betriebsanleitung bei einem Besitzerwechsel mit dem Gerät weiter.
- Personen, die das Gerät bedienen, dürfen nicht unter dem Einfluss von Rauschmitteln (z. B. Alkohol, Drogen oder Medikamenten) stehen.
- Betreiben Sie das Gerät nur in dem vom Hersteller vorgeschriebenen und ausgelieferten technischen Zustand. Eigenmächtige Veränderungen am Gerät schließen eine Haftung des Herstellers für daraus resultierende Schäden aus.
- Verwenden Sie das Gerät nur bei Tageslicht oder unter guter künstlicher Beleuchtung.
- Verwenden Sie das Gerät nur bei trockenen Wetterbedingungen. Halten Sie es von Regen oder Nässe fern. Das Eindringen von Wasser in das Gerät erhöht das Risiko eines elektrischen Schlags.
- Schalten Sie bei folgenden Bedingungen das Gerät ab und entfernen Sie den Akku:
  - ♦ wenn das Gerät unbeaufsichtigt gelassen wird;
  - ♦ vor der Überprüfung, Reinigung oder sonstigen Arbeiten am Gerät;
  - ♦ wenn das Gerät beginnt, übermäßig stark zu vibrieren.

### Vor dem Einsatz

- Machen Sie sich vor Arbeitsbeginn mit der Kettensäge und seinen Funktionen sowie seinen Bedienelementen vertraut.
- Überprüfen Sie das Gerät vor Inbetriebnahme und nach einem Aufprall auf Anzeichen von Verschleiß oder Beschädigung.
- Benutzen Sie kein Gerät, dessen Schalter defekt ist und sich nicht mehr ein- oder ausschalten lässt.
- Überprüfen Sie, ob alle Muttern, Bolzen und Schrauben festsitzen, um sicherzustellen, dass das Gerät sicher betrieben wird.
- Verwenden Sie niemals ein Gerät mit beschädigten oder fehlenden Teilen. Lassen Sie diese von einer dazu qualifizierten Fachkraft oder Fachwerkstatt reparieren oder ggf. austauschen.
- Tragen Sie bei Arbeiten mit oder an dem Gerät immer festes Schuhwerk, lange Hose und die entsprechende persönliche Schutzausrüstung (Schutzbrille, Gehörschutz, griffige Arbeitshandschuhe etc.). Das Tragen von persönlicher Schutzausrüstung verringert das Risiko von Verletzungen.
- Tragen Sie keinen Schmuck oder weite Kleidung, die von der Kettensäge erfasst werden könnte. Halten Sie langes Haar von dem Schneidwerk fern.
- Entfernen Sie Einstellwerkzeuge oder Schraubenschlüssel, bevor Sie die Kettensäge einschalten. Ein Werkzeug oder Schlüssel, der sich in einem bewegendem Geräteteil befindet, kann zu Verletzungen führen.
- Achten Sie auf genügend Schmierung der Kette. Bei zu wenig Schmierung der Kettensäge, wird diese sehr wahrscheinlich beschädigt oder kann reißen.

### Beim Einsatz

- Nehmen Sie das Gerät nicht in Betrieb, wenn sich Personen (insbesondere Kinder) oder Tiere in unmittelbarer Nähe befinden.
- Unterbrechen Sie die Arbeit, wenn Sie bemerken, dass Personen (insbesondere Kinder) oder Haustiere in der Nähe sind.
- Halten Sie immer Hände und Füße von den sich bewegenden Klingen entfernt, vor allem, wenn Sie die Kettensäge einschalten.
- Vermeiden Sie eine abnormale Körperhaltung. Sorgen Sie für einen sicheren Stand und halten Sie jederzeit das Gleichgewicht. Dadurch können Sie die Kettensäge in unerwarteten Situationen und an besonders abschüssigen Stellen besser kontrollieren.
- Arbeiten Sie mit der Kettensäge nicht in explosionsgefährdeter Umgebung, in der sich brennbare Flüssigkeiten, Gase oder Stäube befinden. Die Heckenschere kann Funken erzeugen, die den Staub oder die Dämpfe entzünden können.



- Üben Sie besondere Vorsicht beim Rückwärtsgehen. Es besteht Stolpergefahr!
- Gehen Sie nur im Schrittempo.
- Lassen Sie bei Arbeitsunterbrechungen das Gerät nie unbeaufsichtigt und bewahren Sie es an einem sicheren Ort auf.
- Halten Sie alle Körperteile von der Kettensäge fern. Versuchen Sie nicht, bei laufendem Messer Schnittgut zu entfernen oder zu schneidendes Material festzuhalten. Entfernen Sie eingeklemmtes Schnittgut nur bei ausgeschaltetem Gerät. Ein Moment der Unachtsamkeit bei Benutzung der Kettensäge kann zu schweren Verletzungen führen.
- Tragen Sie die Kettensäge am Griff bei stillstehendem Messer. Bei Transport oder Aufbewahrung des Geräts stets Akku entfernen. Sorgfältiger Umgang mit dem Gerät verringert die Verletzungsgefahr durch die Kettensäge.
- Halten Sie das Elektrowerkzeug nur an den isolierten Griffflächen, da die Kettensäge in Berührung mit verborgenen Stromleitungen kommen kann. Der Kontakt der Säge mit einer spannungsführenden Leitung kann metallene Geräteteile unter Spannung setzen und zu einem elektrischen Schlag führen.
- Vergewissern Sie sich während des Schneidvorgangs, dass sich keine Personen (insbesondere Kinder) oder Tiere im Arbeitsbereich aufhalten.
- Halten Sie bei laufender Säge alle Körperteile von der Sägekette fern. Vergewissern Sie sich vor dem Starten der Säge, dass die Sägekette nichts berührt. Beim Arbeiten mit einer Kettensäge kann ein Moment der Unachtsamkeit dazu führen, dass Bekleidung oder Körperteile von der Sägekette erfasst werden.
- Tragen Sie Schutzbrille- und Gehörschutz. Weitere Schutzausrüstung für Kopf, Hände, Beine und Füße wird empfohlen. Passende Schutzkleidung mindert die Verletzungsgefahr durch umherfliegendes Spanmaterial und zufälliges Berühren der Sägekette.
- Arbeiten Sie mit der Kettensäge nicht auf einem Baum. Bei Betrieb auf einem Baum besteht Verletzungsgefahr.
- Verwenden Sie das Gerät nur bei trockenen Wetterbedingungen. Halten Sie es von Regen oder Nässe fern.
- Achten Sie immer auf festen Stand und benutzen Sie die Kettensäge nur, wenn Sie auf festem, sicherem und ebenem Grund stehen. Rutschiger Untergrund oder instabile Standflächen wie auf einer Leiter können zum Verlust des Gleichgewichts oder zum Verlust der Kontrolle über die Säge führen.
- Achten Sie darauf, dass die Kettensäge während des Betriebes nicht mit dem Boden oder anderen Gegenständen in Berührung kommt.

- Rechnen Sie beim Schneiden eines unter Spannung stehenden Astes damit, dass dieser zurückfedert. Wenn die Spannung in den Holzfasern freikommt, kann der gespannte Ast die Bedienperson treffen und/oder die Kettensäge der Kontrolle entreißen.
- Seien Sie besonders vorsichtig beim Schneiden von Unterholz und jungen Bäumen. Das dünne Material kann sich in der Sägekette verfangen und auf Sie schlagen oder Sie aus dem Gleichgewicht bringen.
- Warten Sie, bis das Elektrowerkzeug zum Stillstand gekommen ist, bevor Sie es ablegen.
- Lassen Sie bei Arbeitsunterbrechungen das Gerät nie unbeaufsichtigt und bewahren Sie es an einem sicheren Ort auf.
- Schalten Sie die Kettensäge beim Transport zu anderen Arbeitsstellen immer ab.
- Fassen Sie die Kettensäge niemals am Schneidmesser an.
- Tragen Sie die Kettensäge am vorderen Griff im ausgeschalteten Zustand, die Sägekette von Ihrem Körper abgewandt. Bei Transport oder Aufbewahrung der Säge stets die Schutzabdeckung aufziehen. Sorgfältiger Umgang mit der Kettensäge verringert die Wahrscheinlichkeit einer versehentlichen Berührung mit der laufenden Sägekette.
- Befolgen Sie Anweisungen für die Schmierung, die Kettenspannung und das Wechseln von Zubehör. Eine unsachgemäß gespannte oder geschmierte Kette kann entweder reißen oder das Rückschlagrisiko erhöhen.
- Halten Sie Griffe trocken, sauber und frei von Öl und Fett. Fettige, ölige Griffe sind rutschig und führen zum Verlust der Kontrolle.
- Nur Holz sägen. Die Kettensäge nicht für Arbeiten verwenden, für die sie nicht bestimmt ist. Beispiel: Verwenden Sie die Kettensäge nicht zum Sägen von Plastik, Mauerwerk oder Baumaterialien, die nicht aus Holz sind. Die Verwendung der Kettensäge für nicht bestimmungsgemäße Arbeiten kann zu gefährlichen Situationen führen.
- Betreiben Sie das Gerät nur in dem vom Hersteller vorgeschriebenen und ausgelieferten technischen Zustand. Eigenmächtige Veränderungen am Gerät schließen eine Haftung des Herstellers für daraus resultierende Schäden aus.
- Ersatzteile müssen den vom Hersteller festgelegten Anforderungen entsprechen. Verwenden Sie daher nur Original-Ersatzteile oder die vom Hersteller zugelassenen Ersatzteile. Bitte beachten Sie beim Austausch die mitgelieferten Einbauhinweise und entfernen Sie vorher den Akku.
- Lassen Sie Reparaturen ausschließlich von einer qualifizierten Fachkraft oder einer Fachwerkstatt durchführen.

## Ursachen und Vermeidung eines Rückschlags

Rückschlag kann auftreten, wenn die Spitze der Sägeschiene einen Gegenstand berührt oder wenn das Holz sich biegt und die Sägekette im Schnitt festklemmt. Eine Berührung mit der Schienenspitze kann in manchen Fällen zu einer unerwarteten nach hinten gerichteten Reaktion führen, bei der die Sägeschiene nach oben und in Richtung des Bedieners geschlagen wird. Das Verklemmen der Sägekette an der Oberkante der Sägeschiene kann die Schiene rasch in Bedienerichtung zurückstoßen. Jede dieser Reaktionen kann dazu führen, dass Sie die Kontrolle über die Säge verlieren und sich möglicherweise schwer verletzen. Verlassen Sie sich nicht ausschließlich auf die in der Kettensäge eingebauten Sicherheitseinrichtungen. Als Benutzer einer Kettensäge sollten Sie verschiedene Maßnahmen ergreifen, um unfall- und verletzungsfrei arbeiten zu können.

Ein Rückschlag ist die Folge eines falschen oder fehlerhaften Gebrauchs des Elektrowerkzeugs. Er kann durch geeignete Vorsichtsmaßnahmen, wie nachfolgend beschrieben, verhindert werden:

- Halten Sie die Kettensäge mit beiden Händen fest, wobei Daumen und Finger die Griffe der Kettensäge umschließen. Bringen Sie Ihren Körper und die Arme in eine Stellung, in der Sie den Rückschlagkräften standhalten können. Wenn geeignete Maßnahmen getroffen werden, kann der Bediener die Rückschlagkräfte beherrschen. Niemals die Kettensäge loslassen.
- Vermeiden Sie eine abnormale Körperhaltung. Dadurch wird ein unbeabsichtigtes Berühren mit der Schienenspitze vermieden und eine bessere Kontrolle der Kettensäge in unerwarteten Situationen ermöglicht.
- Verwenden Sie stets vom Hersteller vorgeschriebene Ersatzschienen und Sägeketten. Falsche Ersatzschienen und Sägeketten können zum Reißen der Kette und/oder zu Rückschlag führen.
- Halten Sie sich an die Anweisungen des Herstellers für das Schärfen und die Wartung der Sägekette. Zu niedrige Tiefenbegrenzer erhöhen die Neigung zum Rückschlag.

## Nach dem Einsatz

- Schalten Sie das Gerät aus, entfernen Sie den Akku und stellen Sie dann das Gerät an einem sicheren Ort ab.
- Lagern Sie das Gerät nicht in Reichweite von Kindern.
- Achten Sie darauf, dass die Lüftungsschlitze des Gerätes frei von Verschmutzungen sind.
- Ersatzteile müssen den vom Hersteller festgelegten Anforderungen entsprechen. Verwenden Sie daher nur Original- Ersatzteile oder die vom Hersteller zugelassenen Ersatzteile. Bitte beachten Sie beim Austausch die mitgelieferten Einbauhinweise und entfernen Sie vorher den Akku.
- Lassen Sie Reparaturen ausschließlich von einer qualifizierten Fachkraft oder einer Fachwerkstatt durchführen.

### Sicherheitshinweise für das Ladegerät

- Halten Sie das Ladegerät von Regen oder Nässe fern. Das Eindringen von Wasser in ein Ladegerät erhöht das Risiko eines elektrischen Schlages.
- Halten Sie das Ladegerät sauber. Durch Verschmutzung besteht die Gefahr eines elektrischen Schlages.
- Überprüfen Sie vor jeder Benutzung Ladegerät, Kabel und Stecker. Benutzen Sie das Ladegerät nicht, sofern Sie Schäden feststellen. Öffnen Sie das Ladegerät nicht selbst und lassen Sie es nur von qualifiziertem Fachpersonal und nur mit Original-Ersatzteilen reparieren. Beschädigte Ladegeräte, Kabel und Stecker erhöhen das Risiko eines elektrischen Schlages.
- Legen Sie keine Gegenstände auf das Ladegerät und stellen Sie es nicht auf weichen Oberflächen ab. Es besteht Brandgefahr.
- Überprüfen Sie immer, ob die Netzspannung der auf dem Typenschild des Ladegeräts angegebenen Spannung entspricht.
- Benutzen Sie niemals das Ladegerät, wenn Kabel, Stecker oder das Gerät selbst durch äußerliche Einwirkungen beschädigt sind. Bringen Sie das Ladegerät zur nächsten Fachwerkstatt.
- Öffnen Sie auf keinen Fall das Ladegerät. Bringen Sie es im Fall einer Störung in eine Fachwerkstatt.

### Sicherheitshinweise für Li-Ionen Akkus

- Öffnen Sie den Akku nicht. Es besteht die Gefahr eines Kurzschlusses.
- Schützen Sie den Akku vor Hitze, z. B. auch vor dauernder Sonneneinstrahlung, Feuer, Wasser und Feuchtigkeit. Es besteht Explosionsgefahr.
- Bei Beschädigung und unsachgemäßem Gebrauch des Akkus können Dämpfe austreten. Führen Sie Frischluft zu und suchen Sie bei Beschwerden einen Arzt auf. Die Dämpfe können die Atemwege reizen.
- Bei falscher Anwendung kann Flüssigkeit aus dem Akku austreten. Vermeiden Sie den Kontakt damit. Bei zufälligem Kontakt mit Wasser abspülen. Wenn die Flüssigkeit in die Augen kommt, nehmen Sie zusätzlich ärztliche Hilfe in Anspruch. Austretende Akkuflüssigkeit kann zu Hautreizungen oder Verbrennungen führen.
- Verwenden Sie nur Original-Akkus mit der auf dem Typenschild Ihres Elektrowerkzeugs angegebenen Spannung. Bei Gebrauch anderer Akkus, z.B. Nachahmungen, aufgearbeiteter Akkus oder Fremdfabrikaten, besteht die Gefahr von Verletzungen sowie Sachschäden durch explodierende Akkus.

- Die Akkuspannung muss zur Akku- Ladespannung des Ladegerätes passen. Ansonsten besteht Brand- und Explosionsgefahr.

- Laden Sie die Akkus nur mit Ladegeräten auf, die vom Hersteller empfohlen werden. Durch ein Ladegerät, das für eine bestimmte Art von Akkus geeignet ist, besteht Brandgefahr, wenn es mit anderen Akkus verwendet wird.

- Durch spitze Gegenstände wie z.B. Nagel oder Schraubenzieher oder durch äußere Krafteinwirkung kann der Akku beschädigt werden. Es kann zu einem internen Kurzschluss kommen und der Akku brennen, rauchen, explodieren oder überhitzen.

## Präsentation

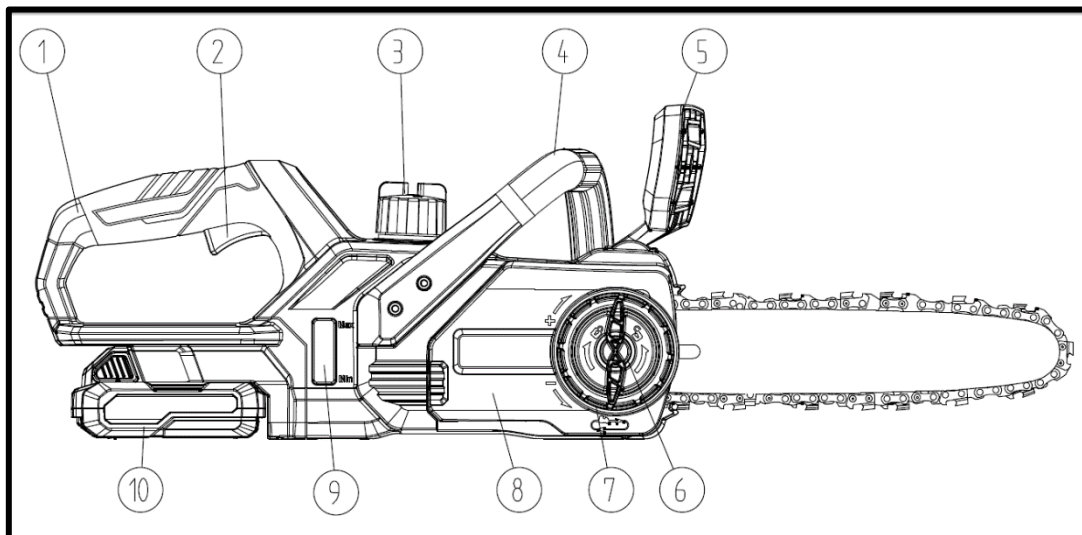


Abbildung 1: Kettensäge

1. Hinterer Griff
2. Ein-/Ausschalter
3. Verschluss Öltank (für Kettensägeöl)
4. Vorderer Griff
5. Kettenbremse
6. Verschluss für die seitliche Abdeckung
7. Kettenspanner
8. Seitliche Abdeckung
9. Ölfüllstandanzeige
10. Akku/Batterie

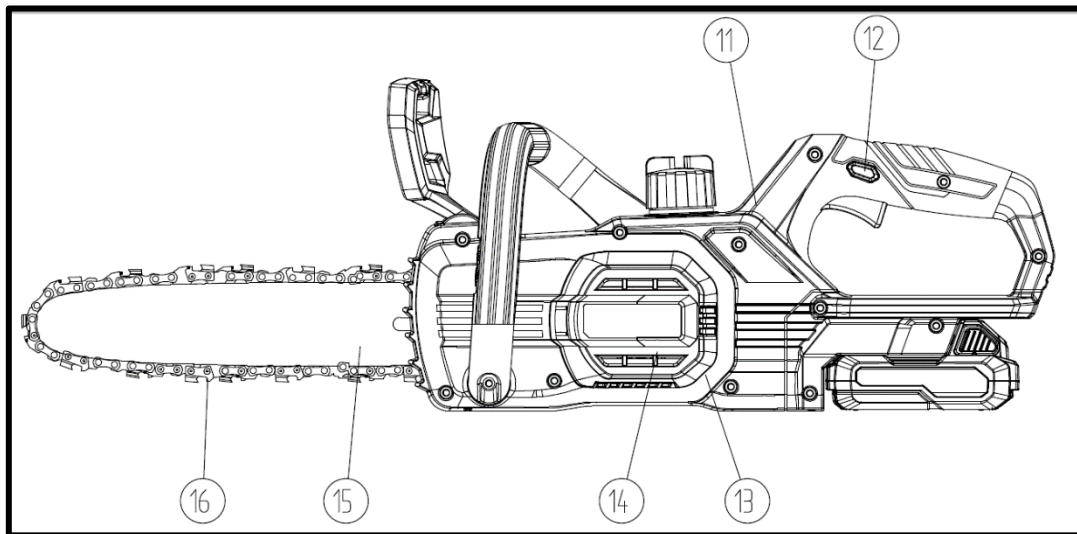


Abbildung 2: Kettensäge

- 11. Motorgehäuse
- 12. Sicherheitsknopf
- 13+14. Seitliche Motorabdeckung
- 15. Kettensägeschwert
- 16. Sägekette

## Gerät einschalten/ausschalten

Setzen Sie den Akku in die dafür vorgesehene Schiene ein. Drücken Sie im Anschluss den Sicherungsknopf (Abbildung 1, Punkt 12) seitlich ein, erst dann können Sie den Ein-/Ausschalter (Abbildung 6, Punkt 2) bedienen. Das Gerät springt nun an. Wenn Sie den Ein-/Ausschalter loslassen, so stoppt das Gerät seine Arbeit. Achtung: Schneidwerkzeug kann noch minimal nachlaufen.

## Arbeitshinweise

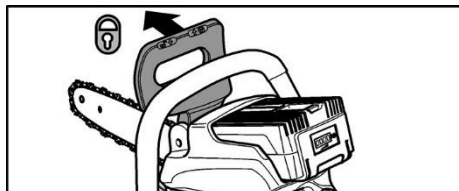
### ⚠ WARNUNG!

Prüfen Sie vor jedem Gebrauch den einwandfreien Betrieb der Kettenbremse. Andernfalls verwenden Sie die Kettensäge nicht und lassen diese von einer qualifizierten Fachkraft oder einer Fachwerkstatt reparieren.

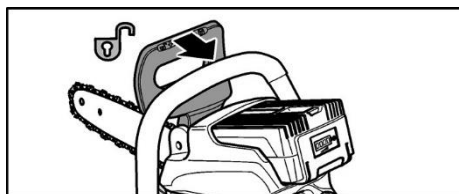
Die Kettensäge verfügt als Schutzeinrichtung über eine Kettenbremse, welche die Kette im Falle eines Rückschlags im Bruchteil einer Sekunde stillsetzt. Bei einem Rückschlag wird die Kettenbremse automatisch durch den Kontakt des Handschutzes mit der linken Hand ausgelöst. Halten Sie deshalb die Kettensäge immer mit beiden Händen fest.

## Manuelles Aktivieren und Lösen der Kettenbremse

Kippen Sie den Handschutz in Richtung der Sägeschienenspitze (siehe folgende Abbildung).



Zum Lösen der Kettenbremse ziehen sie den Handschutz in Richtung des Bügelgriffs (siehe folgende Abbildung).



## Prüfen der Kettenbremse

Stellen Sie die Kettensäge auf einer sicheren Fläche ab. Lösen Sie die Kettenbremse. Halten Sie die Kettensäge mit beiden Händen fest. Schalten Sie die Kettensäge an. Die Sägekette läuft. Kippen Sie den Handschutz in Richtung der Sägeschienenenspitze. Die Kette muss sofort stehenbleiben!

Andernfalls verwenden Sie die Kettensäge nicht und lassen diese von einer qualifizierten Fachkraft oder einer Fachwerkstatt reparieren.

Reinigen Sie nach der Arbeit regelmäßig die sichtbaren Mechanismen der Kettenbremse von Spänen und Sägeresten.

## Kettenschmierung

### ⚠ VORSICHT!

Gerät darf nur mit ausreichend Kettenschmieröl betrieben werden. Unzureichende Schmierung verringert die Lebensdauer des Gerätes.

Prüfen Sie die Ölmenge anhand der Ölfüllstandsanzeige und füllen Sie gegebenenfalls Öl in den Tank nach (Abbildung 1, Punkt 3)

### ⚠ VORSICHT!

Füllen Sie nur umweltfreundliches Qualitäts-Kettenschmieröl (gemäß RAL-UZ 48) in die Kettensäge. Verwenden Sie kein gebrauchtes Öl. Altöl kann bei längerem und wiederholtem Hautkontakt Hautkrebs verursachen und ist umweltschädlich! Altöl hat nicht die erforderlichen Schmiereigenschaften und ist für die Kettenschmierung ungeeignet.

Ein anderes als das empfohlene Öl kann Schäden an der Schiene, an der Kette und am Schmiersystem verursachen.

Achten Sie darauf, dass kein Schmutz in den Öltank gelangt.

Vermeiden Sie es, Öl zu verschütten. Wischen Sie verschüttetes Öl unbedingt auf.

## Grundlegende Arbeitstechnik

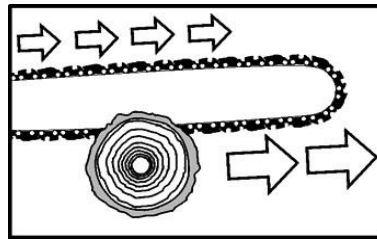
Verletzungsgefahr! Dieser Abschnitt behandelt die grundlegende Arbeitstechnik im Umgang mit dem Gerät. Die hier gegebenen Informationen ersetzen nicht die langjährige Ausbildung und Erfahrung eines Fachmanns.

Vermeiden Sie jede Arbeit, für die Sie nicht ausreichend qualifiziert sind! Ein unbedachter Umgang mit dem Gerät kann schwerste Verletzungen bis hin zum Tod zur Folge haben!

## Ziehendes Sägen

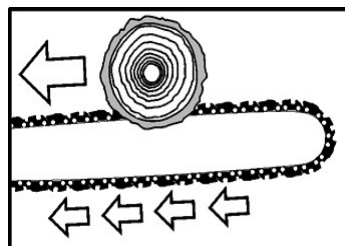
Bei dieser Technik wird mit der Unterseite der Sägeschiene von oben nach unten gesägt. Die Sägekette zieht hierbei das Gerät vorwärts vom Anwender weg. Hierbei bildet die Vorderkante des Gerätes eine Stütze, die die beim Sägen entstehenden Kräfte am Baumstamm abfängt. Beim ziehenden Sägen hat der Anwender wesentlich mehr Kontrolle über das Gerät und kann Rückschläge besser vermeiden. Daher sollte bevorzugt diese Sägetechnik angewandt werden (siehe folgende Abbildung)





### Drückendes Sägen

Bei dieser Technik wird mit der Oberseite der Sägeschiene von unten nach oben gesägt. Die Sägekette zieht hierbei das Gerät rückwärts zum Anwender hin (siehe folgende Abbildung).



### ⚠️ WARNUNG!

Verkantet die Sägeschiene, so kann das Gerät mit großer Kraft zum Anwender hin geschleudert werden. Wenn der Anwender die nach hinten schiebende Kraft der Sägekette nicht durch seine Körperkraft ausgleicht, besteht die Gefahr, dass nur noch die Spitze der Sägeschiene Kontakt zum Holz hat und so ein Rückschlag erfolgt. Gefahr von Tod oder schwersten Verletzungen!

### Fällen eines Baumes

#### ⚠️ Verletzungsgefahr!

Fäll- und Entastungsarbeiten dürfen nur von geschulten Personen durchgeführt werden! Es besteht die Gefahr lebensgefährlicher Verletzungen!

Vor Beginn der Fällarbeiten sicherstellen, dass:

sich im Fallbereich (A) des Baumes keine unbeteiligten Personen oder Tiere aufhalten.

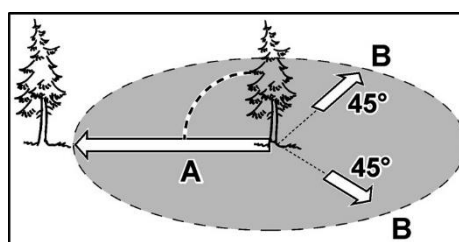
für jeden Beteiligten ein hindernisfreier Fluchtweg möglich ist. Ein Rückzug (B) erfolgt schräg

entgegengesetzt zur Fallrichtung. Der Bereich um den Stamm ist frei von Hindernissen zu halten

(Stolpergefahr!). Der nächste Arbeitsplatz muss mindestens  $2\frac{1}{2}$  Baumlängen entfernt ist. Vor dem

Fällen muss die Fallrichtung des Baumes überprüft und sichergestellt sein, dass sich in einer

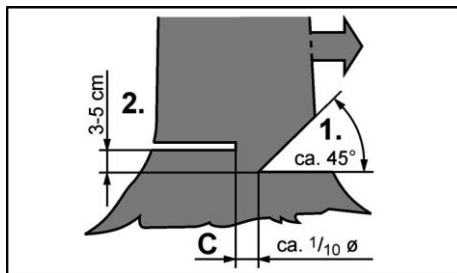
Entfernung von  $2\frac{1}{2}$  Baumlängen weder Gegenstände noch andere Personen oder Tiere befinden (siehe folgende Abbildung).



Das Fällen eines Baumes erfolgt in zwei Schritten:

- den Stamm um etwa ein Drittel seines Durchmessers auf der Fallrichtungsseite einkerben (1.).
- auf der gegenüberliegenden Seite den Fällschnitt (2.) ansetzen, der etwas höher liegen muss als der Fallkerb (ca. 3–5 cm).

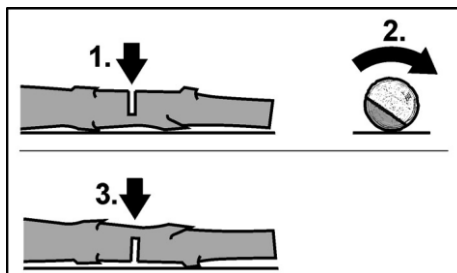
Sägen Sie den Baumstamm nie vollständig durch. Der Bereich (C) dient als Scharnier und sorgt für eine definierte Fallrichtung. Beim Fällen nur seitwärts des zu fallenden Baumes stehen! Es besteht die Gefahr lebensgefährlicher Verletzungen (siehe folgende Abbildung)!



⚠ Verletzungsgefahr!

### Arbeiten an flach auf dem Boden liegenden Stämmen

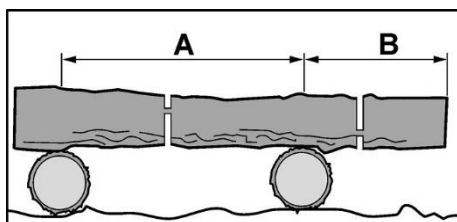
Den Stamm bis zur Hälfte einschneiden, dann umdrehen und von der entgegengesetzten Seite durchsägen. Gehen Sie sicher, dass die Sägeschiene beim Durchsägen des Stammes nicht den Boden berührt (siehe folgende Abbildung)!



⚠ Geräteschäden!

Wir empfehlen, durchzusägende Stämme auf Sägeböcke zu stützen. Ist dies nicht möglich, sollte der Stamm mit Hilfe der stützenden Äste oder über Stützblöcke angehoben und abgestützt werden.

Im Bereich A zuerst bis auf etwa ein Drittel des Stammdurchmessers von oben nach unten schneiden, dann den abschließenden Schnitt von unten nach oben durchführen. Im Bereich B zuerst bis auf etwa ein Drittel des Stammdurchmessers von unten nach oben schneiden, dann von oben her durchsägen (siehe folgende Abbildung).



Wichtig: Sägen Sie keine unter Spannung stehenden Stämme! Splitterndes Holz oder eine verkantete Sägeschiene können zu schwersten Verletzungen führen!

### Entfernen von Ästen

Arbeiten Sie stets auf der dem betreffenden Ast gegenüberliegenden Seite.

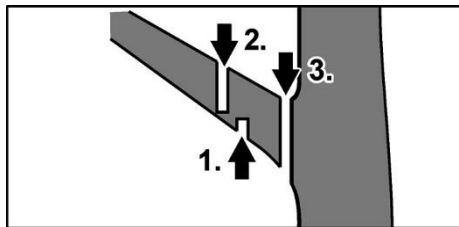
Beginnen Sie unten am Stamm und arbeiten Sie nach oben.

Sägen Sie den Ast 10–15 cm vom Astansatz von unten nach oben zu 1/3 des Astdurchmessers ein

Sägen Sie den Ast etwas weiter außen von oben nach unten durch.

Führen Sie einen Schnitt dicht am Stamm durch. Führen Sie den Schnitt von oben nach unten.

Beim Entasten liegender Stämme immer zuerst die frei in die Luft ragenden Äste absägen. Stützäste erst abtrennen, wenn der Stamm in Längen gesägt ist (siehe folgende Abbildung).



Achtung: Äste, die aufliegen oder unter Spannung stehen, können die Sägekette im Holz verkeilen!

### Wartung und Pflege

**Achtung: vor allen Arbeiten am Elektrowerkzeug den Akku aus dem Gerät nehmen.**

**Scharfe Schneidzähne → Schutzhandschuhe tragen!**

**Kein Wasser oder flüssige Reinigungsmittel verwenden.**

- Reinigen Sie die Heckenschere nach jedem Einsatz mit einem trockenen Tuch bzw. bei starker Verschmutzung mit einer Bürste.
- Spritzen Sie das Gerät keinesfalls mit Wasser ab.
- Halten Sie die Kontakte des Akkus und des Gerätes sauber und staubfrei.
- Nehmen Sie die Kettenabdeckung ab und entfernen Sie dann mit einer weichen Bürste Ablagerungen von der Führungsschiene, Sägekette, Kettenrad und Kettenabdeckung.
- Die Sägekette darf nicht durchhängen, sollte sich aber in der Mitte der Sägeschiene 2–3 Millimeter von der Sägeschiene abziehen lassen.

## Entsorgung



### **WARNUNG!**

Ausgediente Elektrowerkzeuge vor der Entsorgung unbrauchbar machen:

- netzbetriebene Elektrowerkzeuge durch Entfernen des Anschlusssteckers,
- akkubetriebene Elektrowerkzeuge durch Entfernen des Akkus.



### **Nur für EU-Länder**

Werfen Sie Elektrowerkzeuge nicht in den Hausmüll! Gemäß Europäischer Richtlinie 2012/19/EG über Elektro- und Elektronik-Altgeräte und Umsetzung in nationales Recht müssen verbrauchte Elektrogeräte getrennt gesammelt und einer umweltgerechten Wiederverwertung zugeführt werden. Rohstoffrückgewinnung statt Müllentsorgung. Gerät, Zubehör und Verpackung sollten einer



umweltgerechten Wiederverwertung zugeführt werden. Zum sortenreinen Recycling sind Kunststoffteile gekennzeichnet.



### **WARNUNG!**

Akkus/Batterien nicht in den Hausmüll, ins Feuer oder ins Wasser werfen. Ausgediente Akkus nicht öffnen. Akkus/Batterien sollen gesammelt, recycelt oder auf umweltfreundliche Weise entsorgt werden.

Nur für EU-Länder: Gemäß Richtlinie 2006/66/EG müssen defekte oder verbrauchte Akkus/Batterien recycelt werden.



### **HINWEIS**

Über Entsorgungsmöglichkeiten informieren Sie sich bitte bei Ihrer Kommune/Stadt,



***Recycling raw materials instead of waste disposal.***

## Technische Daten

### **Akku Kettensäge**

Schwertlänge	10"
Kettengeschwindigkeit	5 m/s
Max Füllmenge Öltank	120 ml
Vibration**	<5.5 m/s <sup>2</sup> (K = 1.5 m/s <sup>2</sup> )
Garantierter Schalleistungspegel	98 (LwA) db
Gemessener Schalleistungspegel	88 (LpA) db
Gewicht (ohne Akku)	3.5 kg

## Konformitätserklärung / Declaration of Conformity

Hersteller / Producer **FUXTEC GmbH**  
Kappstraße 69, 71083 Herrenberg Deutschland / Germany  
Email: [info@fuxtec.de](mailto:info@fuxtec.de) Web: [www.fuxtec.de](http://www.fuxtec.de)

**Bezeichnung / name** Akku Kettensäge /E1 20V Cordless Chain Saw

**Typ / model** **D06002500**

**EG-Richtlinie / EC directive** **MD Directive: 2006 / 42 /EC**

**Angewandte Normen / applicable standards**

EN 60745-1:2009+A11:2010

EN 60745-2-13:2009+A1:2010

Hiermit erklären wir, dass die oben genannte Maschine aufgrund Ihrer Bauart in der von uns in Verkehr gebrachten Version den grundlegenden Sicherheits- und Gesundheitsanforderungen der aufgeführten EG-Richtlinie entsprechen.

Hereby we declare that the above mentioned machine meet the essential safety and health requirements of the above stated EC directives. Any manipulation or change of the machine not being explicitly authorized by us in advance renders this document null and void.

Aufbewahrung der technischen Unterlagen: FUXTEC GmbH • Kappstraße 69 • 71083  
Herrenberg • Germany, L. Zirkler, Geschäftsführung

Herrenberg, 15.11.2023



Leonhard Zirkler FUXTEC GmbH  
KAPPSTRASSE 69  
71083 HERRENBERG GERMANY

## English version

### Contents

Introduction and safety.....	24
Intended use.....	24
General safety instructions for power tools.....	24
Workplace safety.....	24
Electrical safety .....	24
Personal safety .....	25
Use and handling of the power tool.....	25
Use and handling of the cordless tool.....	26
Safety instructions for chainsaws.....	26
General safety information .....	26
Before use.....	27
During use.....	27
Causes and prevention of a kickback .....	29
After use .....	30
Safety information for the charger .....	30
Safety information for Li-Ion batteries.....	31
Presentation .....	32
Switching the device on/off .....	34
Operating notes.....	34
Manual activation and release of the chain brake.....	34
Checking the chain brake .....	35
Chain lubrication .....	35
Basic working technique.....	35
Pull sawing.....	35
Push sawing.....	36
Cutting down a tree.....	36
Working on logs lying flat on the ground.....	37
Branch removal .....	38
Maintenance and care.....	38
Disposal .....	39
Technical data .....	40
Declaration of Conformity.....	41

## Introduction and safety

Never allow children or persons unfamiliar with these instructions to use the garden device. Children should be supervised to ensure that they do not play with the appliance.

### Intended use

This appliance is intended exclusively for sawing wood and felling trees in private homes. It is not suitable for sawing plastic, masonry or building materials other than wood.

The device to be used in accordance with the descriptions and safety information provided in this manual. Any other use is not intended. Any other use is not in accordance with the intended purpose and will invalidate the warranty and result in the rejection of any responsibility on the part of the manufacturer. The user is liable for all damage to third parties and their property. Operate the device only in the technical condition specified and delivered by the manufacturer. Unauthorized modifications to the device preclude the manufacturer's liability for any resulting damage.

### General safety instructions for power tools

#### WARNING!

Read all safety information and instructions. Failure to follow the safety information and instructions may result in electric shock, fire and/or serious injury.

Keep all safety information and instructions for future reference.

The term power tool used in the safety information refers to power tools that operate on mains power (with power cord) and battery-powered power tools (without power cord).

### Workplace safety

- Keep your work area clean and well lit. Clutter or unlit work areas can lead to accidents.
- Do not work with the power tool in a potentially explosive environment containing flammable liquids, gases or dust. Power tools generate sparks that can ignite the dust or vapours.
- Keep children and other persons away from the power tool throughout its use. If distracted, you may lose control of the device.

### Electrical safety

- Keep power tools away from rain or wet conditions. Water entering a power tool increases the risk of electric shock.



- Do not use the cord to carry or hang the power tool or to unplug the power tool from the wall outlet. Keep the cord away from heat, oil, sharp edges or moving parts. Damaged or tangled cables increase the risk of electric shock.
- If you use a power tool outdoors, only use extension cords that are suitable for outdoor use. Using an extension cord suitable for outdoor use reduces the risk of electric shock.

### Personal safety

- Be alert, pay attention to what you are doing, and use common sense when working with a power tool. Do not use a power tool if you are tired or under the influence of drugs, alcohol or medication. A moment of carelessness while using a power tool can cause serious injury.
- Wear personal protective equipment and always wear safety glasses. Wearing personal protective equipment such as a dust mask, non-slip safety shoes, hard hat or ear protection, depending on the after type and use of the power tool, reduces the risk of injury.
- Avoid unintentional start-up. Make sure that the power tool is turned off before connecting it to the power supply and/or battery, picking it up or carrying it. If you lift your finger while carrying the power tool on the switch or connect the device to the power supply when switched on, this can lead to accidents.
- Remove adjustment tools or wrenches before turning on the power tool. A tool or wrench that is in a rotating part of the device may cause injury.
- Avoid abnormal posture. Maintain a safe standing position and balance at all times. This allows you to control the power tool better in unexpected situations.
- Wear suitable clothing. Do not wear loose clothing or jewellery. Keep hair, clothing and gloves away from moving parts. Loose clothing, jewellery or long hair can be caught by moving parts.

### Use and handling of the power tool

- Do not overload the device. Be sure to use the designated power tool for your work. With the right power tool, you will work better and safer in the specified power range.
- Do not use a power tool whose switch is defective. A power tool that cannot be switched on or off is dangerous and must be repaired.
- Unplug the power cord and/or remove the battery before making adjustments to the device, changing accessories or putting the device away. This precaution prevents the power tool from starting accidentally.

- Keep unused power tools out of the reach of children. Do not have the device used by persons who are not familiar with it or have not read these instructions. Power tools are dangerous if they are used by inexperienced persons.
- Take care of power tools properly. Check that moving parts function properly and do not jam, that parts are not broken or damaged in such a way that the function of the power tool is impaired. Have damaged parts repaired before using the device. Many accidents are caused by poorly maintained power tools.
- Be sure to use power tools, accessories, insert tools, etc. according to these instructions. Take into account the working conditions and the task to be performed. The use of power tools for applications other than those intended can lead to dangerous situations.

### Use and handling of the cordless tool

- Charge the batteries only with chargers recommended by the manufacturer. Using a charger that is suitable for a particular type of battery creates a fire hazard when used with other batteries.
- Only use the rechargeable batteries in power tools that are designed for this purpose. Use of other batteries may cause injury and fire.
- Keep the unused battery away from paper clips, coins, keys, nails, screws, or other small metal objects that could cause the contacts to bridge. A short circuit between the battery contacts may cause burns or fire.
- Liquid may leak from the battery if used incorrectly. Avoid contact with it. In case of accidental contact, rinse with water. If the liquid gets into your eyes, seek additional medical attention. Leaking battery fluid may cause skin irritation or cause burns.

## Safety instructions for chainsaws

### General safety information

- For your safety and the safety of others, read this manual and its safety information before using the device. Please keep this manual and its safety information in a safe place for future reference and keep it handy for any operation.
- Pass on the operating instructions with the device in the event of a change of ownership.
- Persons operating the device must not be under the influence of intoxicating substances (e.g. alcohol, drugs or medicines).
- Operate the device only in the conditions specified and supplied by the manufacturer. technical condition. Unauthorized modifications to the device exclude the manufacturer's liability for any resulting damage.
- Only use the device in daylight or under good artificial lighting.

- Only use the device in dry weather conditions. Keep it away from rain or moisture. Water ingress into the device increases the risk of electric shock.
- Turn off the device and remove the battery in the following conditions:
  - if the device is left unattended;
  - before checking, cleaning or other work on the device;
  - if the device starts to vibrate excessively.

### Before use

- Familiarize yourself with the chainsaw and its functions and controls before starting work.
- Check the device for signs of wear or damage before starting up and after a collision.
- Do not use device whose switch is defective and cannot be switched on or off.
- Check that all nuts, bolts and screws are tight to ensure that the device is operated safely.
- Never use any device with damaged or missing parts. Have them repaired or replaced if necessary by a qualified technician or service centre.
- When working with or on the device, always wear sturdy shoes, long trousers and the appropriate personal protective device (safety glasses, hearing protection, non-slip work gloves, etc.). Wearing personal protective device reduces the risk of injury.
- Do not wear jewellery or loose clothing that could be caught by the chainsaw. Keep long hair away from the cutting device.
- Remove adjusting tools or wrenches before you turn on the chainsaw. A tool or wrench that is in a moving part of the machine can cause injury.
- Ensure that the chain is sufficiently lubricated. If there is not enough lubrication of the chainsaw, it will most likely be damaged or may break.

### During use

- Do not operate the device if persons (especially children) or animals are in the immediate vicinity.
- Interrupt work if you notice that people (especially children) or pets are nearby.
- Always keep your hands and feet away from the moving blades, especially when you turn on the chainsaw.
- Avoid abnormal posture. Ensure that you stand securely and keep your balance at all times. This gives you better control of the chainsaw in unexpected situations and on particularly steep slopes.
- Do not work with the chainsaw in an explosive environment containing flammable liquids, gases or dust. The hedge trimmer may produce sparks that can ignite the dust or fumes.

- Exercise special caution when walking backwards. There is a danger of tripping!
- Only move at walking speed.
- Never leave the device unattended during breaks in work and store it in a safe place.
- Keep all parts of the body away from the chainsaw. Do not attempt to remove material to be cut or hold material to be cut while the blade is running. Remove trapped material only when the machine is switched off. A moment of carelessness while using the chainsaw can cause serious injury.
- Carry the chainsaw by the handle with the blade stationary. Always remove the battery when transporting or storing the device. Careful handling of the device reduces the risk of injury from the chainsaw.
- Hold the power tool only by its insulated grip surfaces, as the chainsaw may come into contact with hidden power lines. Contact of the saw with a live wire can put metal parts of the tool under voltage and cause electric shock.
- During the cutting process, make sure that no persons (especially children) or animals are in the working area.
- While the saw is running, keep all parts of the body away from the saw chain. Before starting the saw, make sure that the saw chain does not touch anything. When working with a chainsaw, a moment of carelessness may cause clothing or body parts to be caught by the saw chain.
- Wear protective goggles and hearing protection. Other protective device for head, hands, legs and feet is recommended. Suitable protective clothing reduces the risk of injury from flying chips and accidental contact with the saw-chain.
- Do not work with the chainsaw when on a tree. There is a risk of injury when operating on a tree.
- Only use the device in dry weather conditions. Keep it away from rain or moisture.
- Always make sure that you stand firmly and only use the chainsaw when you are standing on firm, safe and level ground. Slippery surfaces or unstable standing surfaces, such as on a ladder, can cause loss of balance or loss of control of the saw.
- Make sure that the chainsaw does not come into contact with the ground or other objects during operation.
- When cutting a branch that is under tension, expect it to spring back. If the tension in the wood fibres is released, the tensioned branch may hit the operator and/or snatch the chainsaw away from control.
- Be especially careful when cutting undergrowth and young trees. Thin material can get caught in the saw-chain and strike you or throw you off balance.
- Wait until the power tool has stopped before putting it down.

- Never leave the device unattended during work interruptions and store it in a safe place.
- Always switch off the chainsaw when transporting it to other workplaces.
- Never touch the chainsaw by the cutting blade.
- Carry the chainsaw by the front handle with the power off, with the saw chain facing away from your body. When transporting or storing the saw, always put on the protective cover. Careful handling of the chainsaw reduces the likelihood of accidental contact with the running saw chain.
- follow instructions for lubrication, chain tension and changing accessories. An improperly tensioned or lubricated chain can either break or increase the risk of kickback.
- Keep handles dry, clean and free from oil and grease. Greasy, oily grips are slippery and lead to loss of control.
- Only use the chainsaw for sawing wood. Do not use the chainsaw for work for which it is not intended. Example: Do not use the chainsaw for sawing plastic, masonry or building materials other than wood. Using the chainsaw for non-designated work may result in dangerous situations.
- Operate the device only in the technical condition prescribed and delivered by the manufacturer. Unauthorised modifications to the device preclude any liability of the manufacturer for any damage resulting from such modifications.
- Spare parts must meet the requirements specified by the manufacturer. Therefore, only use original spare parts or spare parts approved by the manufacturer. When replacing the battery, please observe the installation instructions supplied and remove the battery beforehand.
- Have repairs carried out only by a qualified specialist or a specialist workshop.

### Causes and prevention of a kickback

Kickback may occur if the tip of the saw-bar touches an object or if the wood bends and the saw-chain becomes jammed during cutting. In some cases, contact with the bar tip can cause an unexpected backward reaction, causing the bar to bounce up and towards the operator. Jamming the saw-chain at the upper edge of the saw-bar can quickly push the bar back in the direction of the operator. Any of these reactions can cause you to lose control of the saw and possibly cause serious injury. Do not rely solely on the safety devices built into the chainsaw. As a chainsaw user you should take various measures to be able to work without accidents and injuries. A kickback is the result of incorrect or faulty use of the power tool. It can be prevented by taking appropriate precautions as described below:

- Hold the chainsaw with both hands, with thumb and fingers around the handles of the chainsaw. Move your body and arms to a position where you can withstand the kickback forces. If appropriate measures are taken, the operator can control the kickback forces. Never let go of the chainsaw.

- Avoid abnormal posture. This prevents unintentional contact with the bar tip and allows better control of the chainsaw in unexpected situations.
- Always use replacement bars and saw chains specified by the manufacturer. Incorrect replacement bars and saw chains can cause the chain to break and/or kick back.
- Follow the manufacturer's instructions for sharpening and maintenance of the saw-chain. Too low depth limiters increase the tendency for kickback.

#### After use

- Turn off the device, remove the battery and then place the device in a safe place.
- Do not store the device within the reach of children.
- Make sure that the ventilation slots of the device are free from dirt.
- Replacement parts must meet the requirements specified by the manufacturer. For this reason, only original spare parts or spare parts approved by the manufacturer should be used. When replacing the device, please observe the installation instructions provided and remove the Battery.
- Only have repairs performed by a qualified specialist or a specialist workshop.

#### Safety information for the charger

- Keep the charger away from rain or moisture. Water entering a charger increases the risk of electric shock.
- Keep the charger clean. Soiling increases the risk of electric shock.
- Check the charger, cable and plug before each use. Do not use the charger if you notice any damage. Do not open the charger yourself and have it repaired by qualified personnel using only original spare parts. Damaged chargers, cables and plugs increase the risk of electric shock.
- Do not place any objects on the charger or place it on soft surfaces. This could result in a fire hazard.
- Always check that the mains voltage corresponds to the voltage indicated on the charger's rating plate.
- Never use the charger if the cable, plug or the device itself is damaged by external influences. Take the charger to the nearest specialist workshop.

- Never open the charger. In the event of a fault, take it to a specialist workshop.

### Safety information for Li-Ion batteries

- Do not open the battery. There is a risk of short circuit.

- Protect the battery from heat, including continuous exposure to sunlight, fire, water and moisture. There is a risk of explosion.

- Vapours may escape if the battery is damaged or used improperly. Supply fresh air and consult a doctor if you have any complaints. The vapours can irritate the respiratory tract.

- Liquid may leak from the battery if used incorrectly. Avoid contact with it. In case of accidental contact, rinse with water. If the liquid gets into your eyes, seek additional medical attention. Leaking battery fluid may cause skin irritation or burns.

- Only use original batteries with the voltage specified on the rating plate of your power tool. If other batteries are used, e.g. imitation, reconditioned batteries or batteries from other manufacturers, there is a risk of injury and material damage due to exploding batteries.

- The battery voltage must match the battery charging voltage of the charger. Otherwise there is a risk of fire and explosion.

- Only charge the batteries with chargers recommended by the manufacturer. Using a charger that is suitable for a particular type of battery creates a fire hazard if it is used with other batteries.

- Sharp objects such as nails or screwdrivers or external force may damage the battery. An internal short circuit may occur and the battery may burn, smoke, explode or overheat.

## Presentation

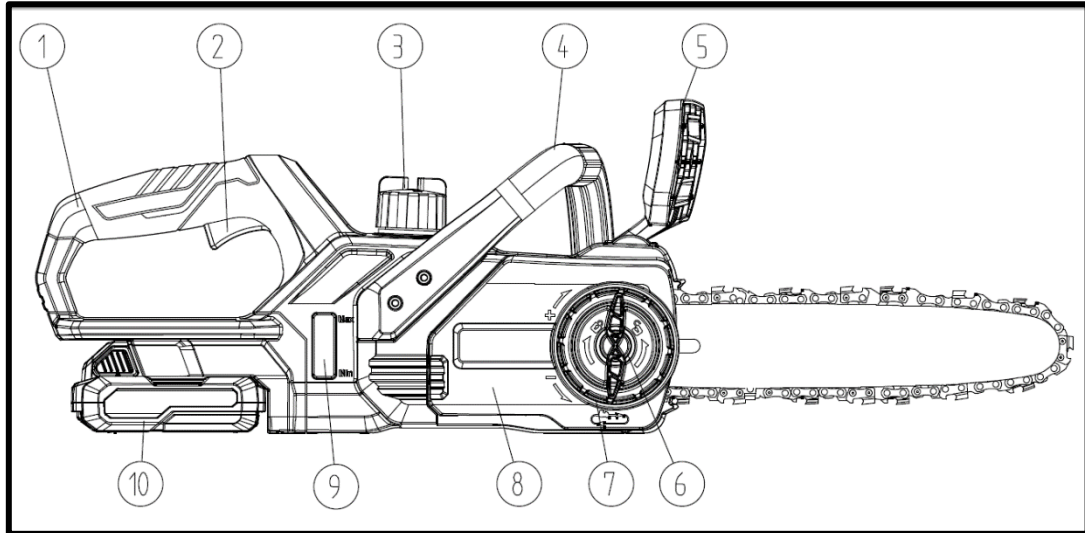


Figure 1: Chainsaw

1. Rear handle
2. On/off switch
3. Oil tank cap (for chainsaw oil)
4. Front handle
5. Chain brake
6. Closure for the side cover
7. Chain tensioner
8. Lateral cover
9. Oil level indicator
10. Accumulator/battery



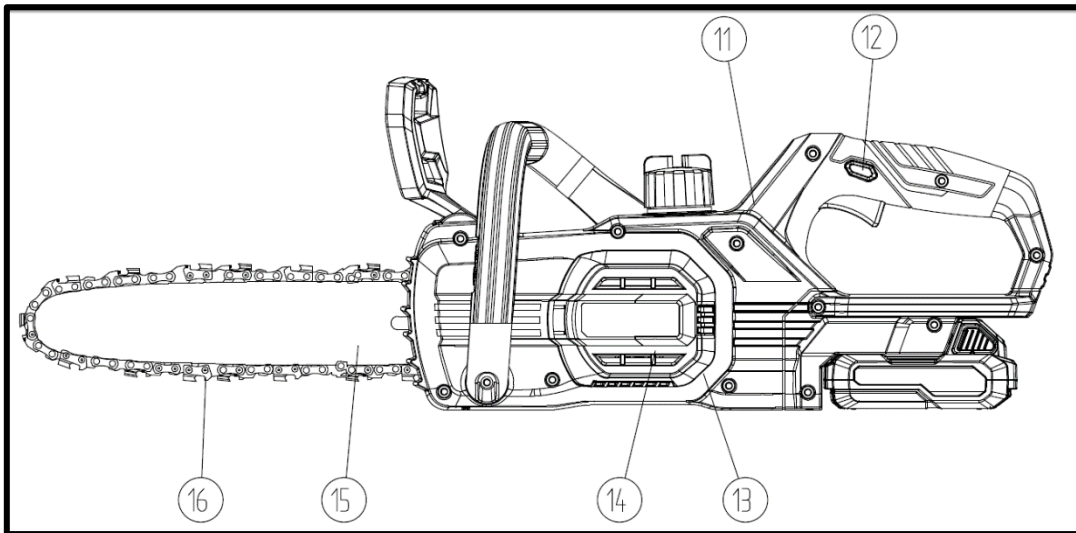


Figure 2: Chainsaw

- 11. Motor housing
- 12. Safety button
- 13+14. Side engine cover
- 15. Chainsaw blade
- 16. Saw chain

## Switching the device on/off

Insert the battery into the slot provided. Then push the safety button (Figure 1, item 12) in at the side. Only then you can operate the on/off switch (Figure 6, item 2). The device will now start up. If you release the on/off switch, the device stops working.

Attention: The cutting tool can still run shortly afterwards.

## Operating notes

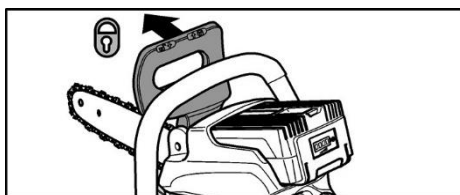
### ⚠ WARNING!

Before each use, check that the chain brake is working properly. Otherwise, do not use the chainsaw and have it repaired by a FUXTEC technician.

The chainsaw has a chain brake as a protective equipment, which stops the chain in a fraction of a second in the event of a kickback. In the event of a kickback, the chain brake is automatically activated by contact of the hand guard with the left hand. Therefore, always hold the chainsaw with both hands.

### Manual activation and release of the chain brake

Tilt the hand guard in the direction of the saw-bar tip (see following figure).



To release the chain brake, pull the hand guard towards the handle (see following figure).



## Checking the chain brake

Place the chainsaw on a safe surface. Release the chain brake. Hold the chainsaw with both hands. Turn on the chainsaw. The saw chain is now running. Tilt the hand guard towards the tip of the saw bar. The chain must stop immediately!

Otherwise, do not use the chainsaw and have it repaired by a qualified professional or a specialist workshop.

Clean the visible mechanisms of the chain brake regularly after work to remove chips and sawdust.

## Chain lubrication

### ⚠ CAREFUL!

The device may only be operated with sufficient chain lubricating oil. Insufficient lubrication reduces the service life of the device.

Check the oil quantity by means of the oil level indicator and top up the tank with oil if necessary (Figure 1, point 3)

### ⚠ CAREFUL!

Only fill environmentally friendly quality chain lubricating oil (according to RAL-UZ 48) into the chainsaw.

Do not use used oil. Used oil can cause skin cancer with prolonged and repeated skin contact and is harmful to the environment! Used oil does not have the necessary lubricating properties and is unsuitable for chain lubrication.

Oil other than the recommended oil can cause damage to the bar, chain and lubrication system.

Make sure that no dirt gets into the oil tank.

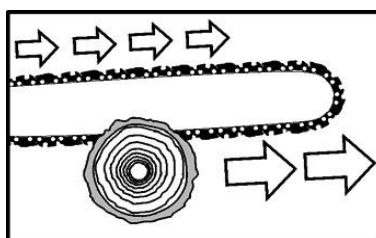
Avoid spilling oil. Be sure to wipe up any spilled oil.

## Basic working technique

Danger of injury! This section covers the basic working technique for handling the device. The information given here does not replace many years of training and experience of a specialist. Avoid any work for which you are not sufficiently qualified! Careless handling of the device can result in serious injuries or even death!

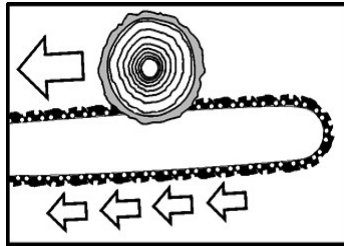
### Pull sawing

With this technique, sawing is done with the underside of the saw bar from top to bottom. The saw-chain pulls the machine forwards away from the user. The front edge of the device forms a support which absorbs the forces on the tree trunk during sawing. When pulling the saw, the user has much more control over the machine and can better avoid kickbacks. This is the preferred sawing technique (see following figure)



### Push sawing

With this technique the sawing is done with the top of the saw bar from bottom to top. The saw-chain pulls the machine backwards towards the user (see following figure).



#### **⚠ WARNING!**

If the saw-bar tilts, the device can be hurled towards the user with great force. If the user does not compensate for the force of the saw-chain pushing backwards with his own physical strength, there is a risk that only the tip of the saw-bar will make contact with the wood, resulting in kickback. Risk of death or serious injury!

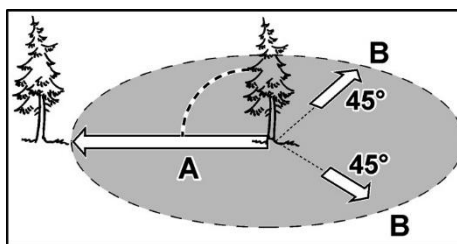
### Cutting down a tree

#### **⚠ Danger of injury!**

Felling and delimiting work may only be carried out by trained persons! There is a risk of life-threatening injuries!

Before starting felling work, ensure that no uninvolved persons or animals are present in the fall area (A) of the tree.

An unobstructed escape route is necessary for everyone involved. A retraction (B) is made diagonally opposite to the direction of fall. The area around the log must be kept free of obstacles (danger of tripping!). The next workstation must be at least 2½ tree lengths away. Before felling, the direction of fall of the tree must be checked and it must be ensured that there are no objects, other persons or animals within a distance of 2½ tree lengths (see following figure).

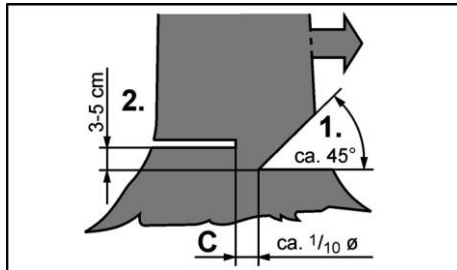


The felling of a tree takes place in two steps:

- notch the log by about one third of its diameter on the fall direction side (1.).
- make the felling cut (2.) on the opposite side, which must be slightly higher than the

Drop notch (approx. 3-5 cm).

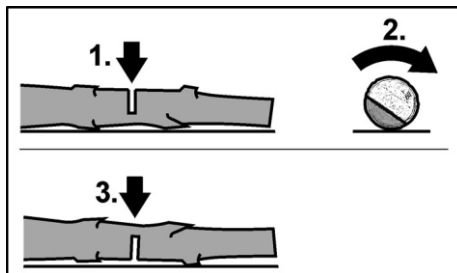
Never saw through the log completely. The area (C) serves as a hinge and ensures a defined direction of fall. When felling, stand only to the side of the tree to be felled! There is a risk of life-threatening injuries (see following illustration)!



⚠ Verletzungsgefahr!

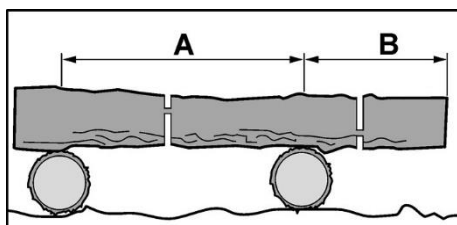
### Working on logs lying flat on the ground

Cut the log in half, then turn it over and saw through from the opposite side. Make sure that the saw-bar does not touch the ground when sawing through the log (see following illustration)!



⚠ Geräteschäden!

We recommend supporting logs to be sawn through on sawhorses. If this is not possible, the log should be lifted and supported with the help of the supporting branches or via support blocks. In area A, first cut to about one third of the log diameter from top to bottom, then make the final cut from bottom to top. In area B, first cut to about one third of the log diameter from bottom to top, then saw through from the top (see following figure).



Important: Do not saw logs that are under tension! Splintering wood or a tilted saw-bar can cause serious injuries!

## Branch removal

Always work on the side opposite the branch in question.

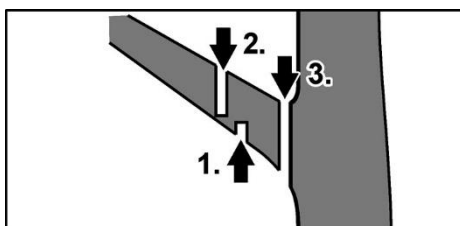
Start at the bottom of the log and work your way up.

Saw in the branch 10-15 cm from the base of the branch from bottom to top to 1/3 of the branch diameter.

Saw through the branch a little further out from top to bottom.

Make a cut close to the trunk. Make the cut from top to bottom.

When delimiting lying logs, always saw off the branches that protrude freely into the air first. Do not cut off support branches until the log has been sawn in lengths (see following figure).



Caution: Branches that are resting or under tension can wedge the saw-chain in the wood!

## Maintenance and care

**Attention: before any work on the power tool, remove the battery from the device.**

**Sharp cutting teeth → Wear protective gloves!**

**Do not use water or liquid detergents.**

- Clean the hedge trimmer after each use with a dry cloth or, in the case of heavy soiling with a brush.
- Never spray the device with water.
- Keep the contacts of the battery and the device clean and dust-free.
- Remove the chain cover and then use a soft brush to remove debris from the guide bar, saw chain, sprocket and chain cover.
- The saw-chain must not sag, but it should be possible to pull 2-3 millimetres off the saw-bar in the middle of the saw-bar.

## Disposal



### **WARNING!**

Make used power tools unusable before disposal:

- - mains-operated power tools by removing the connecting plug,
- - battery operated power tools by removing the battery.



### **For EU countries only**

Do not throw power tools into the household waste! According to the European Directive 2012/19/EC on waste electrical and electronic device and its implementation in national law, used electrical device must be collected separately and recycled in an environmentally friendly manner.

Raw material recovery instead of waste disposal. Device, accessories and packaging should be



recycled in an environmentally friendly manner. Plastic parts are marked for recycling according to type.



### **WARNING!**

Do not throw batteries into household waste, fire or water. Do not open spent batteries. Batteries should be collected, recycled or disposed of in an environmentally friendly manner.

For EU countries only: According to Directive 2006/66/EC, defective or used batteries must be recycled.



### **NOTE**

Please contact your local authority/city for information on disposal options,



***Recycling raw materials instead of waste disposal.***

## Technical data

### Battery chainsaw

Blade length	10"
Chain speed	5 m/s
Max. oil tank filling capacity	120 ml
Vibration**	< 5.5 m/s <sup>2</sup> (K = 1.5 m/s <sup>2</sup> )
Guaranteed sound power level	98 (LwA) db
Measured sound power level	88 (LpA) db
Weight (without battery)	3.5 kg



## Declaration of Conformity

Manufacturer / Producer      **FUXTEC GmbH**  
Kappstraße 69, 71083 Herrenberg Germany / Germany  
Email: [info@fuxtec.com](mailto:info@fuxtec.com) Web: [www.fuxtec.com](http://www.fuxtec.com)

**Designation / name**                      Battery Chainsaw /E1 20V Cordless Chainsaw

**Type / model** D06002500

**EC directive:** 2006 / 42 /EC

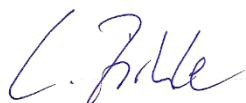
**Applied standards / applicable standards**                      EN 60745-1:2009+A11:2010  
EN 60745-2-13:2009+A1:2010

We herewith declare that the above-mentioned machine, due to its design, in the version marketed by us, complies with the basic safety and health requirements of the listed EC directive.

Hereby we declare that the above-mentioned machine meets the essential safety and health requirements of the above stated EC directives. Any manipulation or change of the machine not being explicitly authorized by us in advance renders this document null and void.

Storage of technical documentation: FUXTEC GmbH • Kappstraße 69 • 71083 Herrenberg • Germany, L. Zirkler, Management

Herrenberg, November 15<sup>th</sup> 2023



Leonhard Zirkler FUXTEC GmbH  
KAPPSTRASSE 69  
71083 HERRENBERG GERMANY

## Version française

### Contenu

<b>Introduction et sécurité</b>	<b>43</b>
Utilisation conforme	43
Instructions générales de sécurité pour les outils électriques	43
Sécurité sur le lieu d'intervention	43
Sécurité électrique	44
Sécurité des personnes	44
Utilisation et manipulation de l'outil électrique	45
Utilisation et manipulation de l'outil à batterie	45
<b>Instructions de sécurité pour les tronçonneuses</b>	<b>46</b>
Instructions générales de sécurité	46
Avant l'utilisation	46
Lors de l'utilisation	47
Les causes et la prévention d'un contrecoup	49
Après utilisation	50
Instructions de sécurité pour le chargeur	50
Instructions de sécurité pour les batteries Li-Ion	51
<b>Présentation</b>	<b>52</b>
<b>Allumer/éteindre l'appareil</b>	<b>53</b>
<b>Instructions d'utilisation</b>	<b>53</b>
Activation et desserrage manuel du frein de chaîne	54
Contrôle du frein de chaîne	54
Lubrification de la chaîne	54
Technique de base	55
Tronçonnage en traction	55
Tronçonnage en pression	55
Abattre un arbre	56
Travailler sur des bûches posées à plat sur le sol	57
Elagage des branches	57
<b>Entretien et maintenance</b>	<b>58</b>
<b>Recyclage</b>	<b>59</b>

<b>Données techniques</b>	<b>60</b>
<b>Déclaration de conformité</b>	<b>61</b>

## Introduction et sécurité

Ne laissez jamais les enfants ou les personnes qui ne sont pas familières avec ces instructions utiliser l'outil de jardin. Les enfants doivent être surveillés pour s'assurer qu'ils ne jouent pas avec l'appareil.

### Utilisation conforme

Cet appareil est exclusivement destiné au tronçonnage du bois et à l'abattage des arbres dans les maisons privées. Il ne convient pas au tronçonnage du plastique, de la maçonnerie ou des matériaux de construction autres que le bois.

L'appareil doit être utilisé conformément aux instructions de ce manuel et à la description des consignes de sécurité. Toute autre utilisation n'est pas conforme, invalidera la garantie et entraînera le rejet de toute responsabilité de la part du fabricant. L'utilisateur est responsable de tous les dommages causés aux tiers et à leurs biens. Ne faites fonctionner l'appareil que dans l'état technique prescrit et livré par le fabricant. Les modifications non autorisées apportées à l'appareil excluent la responsabilité du fabricant pour tout dommage en résultant.

### Instructions générales de sécurité pour les outils électriques

#### ATTENTION !

Lisez toutes les instructions et consignes de sécurité. Le non-respect des avertissements et des instructions de sécurité peut entraîner un choc électrique, un incendie et/ou des blessures graves.

Conservez toutes les consignes de sécurité et les instructions pour l'avenir.

Le terme "outil électrique" utilisé dans les instructions de sécurité fait référence aux outils électriques fonctionnant sur secteur (avec cordon d'alimentation) et aux outils électriques fonctionnant sur batterie (sans cordon d'alimentation).

### Sécurité sur le lieu d'intervention

- Veillez à ce que votre lieu de travail soit propre et bien éclairé. Les zones de travail encombrées ou non éclairées peuvent entraîner des accidents.

- Ne travaillez pas avec l'outil électrique dans des environnements explosifs contenant des liquides, des gaz ou des poussières inflammables. Les outils électriques produisent des étincelles qui peuvent enflammer la poussière ou les vapeurs.

- Tenez les enfants et les autres personnes à l'écart lorsque vous utilisez l'outil électrique. Si vous êtes distrait, vous risquez de perdre le contrôle de l'outil électrique.

## Sécurité électrique

- La prise de l'outil électrique doit s'insérer dans la prise de courant. La prise ne doit être modifiée en aucune façon. N'utilisez pas d'adaptateurs avec des outils électriques mis à la terre. Des prises non changées et des prises adaptées réduisent le risque de choc électrique.
- Évitez tout contact physique avec des surfaces mises à la terre, telles que les tuyaux, les appareils de chauffage, les cuisinières et les réfrigérateurs. Il y a un risque accru de choc électrique si votre corps est mis à la terre.
- Gardez les outils électriques à l'abri de la pluie ou de l'humidité. L'infiltration d'eau dans un outil électrique augmente le risque de choc électrique.
- N'utilisez pas le câble pour transporter ou suspendre l'outil électrique ou pour retirer la prise du mur. Tenez le cordon à l'écart de la chaleur, de l'huile, des bords coupants ou des pièces mobiles. Des câbles endommagés ou emmêlés augmentent le risque de choc électrique.
- Si vous utilisez un outil électrique à l'extérieur, n'utilisez que des rallonges adaptées à l'extérieur. L'utilisation d'un câble de rallonge adapté à un environnement extérieur réduit le risque de choc électrique.

## Sécurité des personnes

- Soyez vigilant, faites attention à ce que vous faites et faites preuve de bon sens lorsque vous travaillez avec un outil électrique. N'utilisez pas un outil électrique si vous êtes fatigué ou sous l'influence de drogues, d'alcool ou de médicaments. Un moment d'inattention lors de l'utilisation d'un outil électrique peut provoquer des blessures graves.
- Portez un équipement de protection individuelle et des lunettes de protection en permanence. Le port d'équipements de protection individuelle tels qu'un masque anti-poussière, des chaussures de sécurité antidérapantes, un casque de sécurité ou des protections auditives, selon le type et l'utilisation de l'outil électrique, réduit le risque de blessure.
- Évitez les mises en marche involontaires. Assurez-vous que l'outil électrique soit éteint avant de le brancher sur le réseau électrique et/ou la batterie, de le prendre ou de le transporter. Si, en portant l'outil électrique, vous avez le doigt sur l'interrupteur ou que vous raccordez l'appareil en position allumée à l'alimentation électrique, cela peut être source d'accidents.
- Retirez les outils de réglage ou les clés avant de mettre l'outil électrique en marche. Un outil ou une clé qui se trouve dans une partie rotative de la machine peut causer des blessures.
- Évitez les postures anormales. Assurez une position stable et gardez votre équilibre à tout moment. Cela vous permet de mieux contrôler l'outil électrique dans des situations inattendues.

- Portez des vêtements appropriés. Ne portez pas de vêtements amples ni de bijoux. Tenez les cheveux, les vêtements et les gants à l'écart des pièces en mouvement. Les vêtements amples, les bijoux ou les cheveux longs peuvent être happés par des pièces mobiles.

### Utilisation et manipulation de l'outil électrique

- Ne surchargez pas l'appareil. Utilisez l'outil électrique approprié pour votre travail. Avec le bon outil, vous travaillerez mieux et plus sûrement dans la plage de puissance spécifiée.

- N'utilisez pas un outil électrique dont l'interrupteur est défectueux. Un outil électrique qui ne peut pas être allumé ou éteint est dangereux et doit être réparé.

- Débranchez le cordon d'alimentation et/ou retirez la batterie avant d'effectuer des réglages sur l'appareil, de changer d'accessoire ou de ranger l'appareil. Cette précaution permet d'éviter que l'outil électrique ne démarre accidentellement.

- Gardez les outils électriques inutilisés hors de portée des enfants. Ne permettez pas aux personnes qui ne connaissent pas l'appareil ou qui n'ont pas suivi ou lu ces instructions de l'utiliser. Les outils électriques sont dangereux s'ils sont utilisés par des personnes inexpérimentées.

- Prenez soin des outils électriques avec précaution. Vérifiez que les pièces mobiles fonctionnent correctement et ne se bloquent pas, que les pièces ne soient pas cassées ou endommagées de telle sorte que le fonctionnement de l'outil électrique en soit altéré. Faites réparer les pièces endommagées avant d'utiliser l'outil. De nombreux accidents sont causés par des outils électriques mal entretenus.

- Gardez les outils de coupe aiguisés et propres. Des outils de coupe soigneusement entretenus, et avec des bords tranchants, se bloquent moins et sont plus faciles à manier.

- Utilisez les outils électriques, les accessoires, les outils d'insertion, etc. conformément à ces instructions. Tenez compte des conditions de travail et de la tâche à accomplir. L'utilisation d'outils électriques pour des applications autres que celles prévues peut conduire à des situations dangereuses.

### Utilisation et manipulation de l'outil à batterie

- Chargez les batteries uniquement avec les chargeurs recommandés par le fabricant. L'utilisation d'un chargeur adapté à un type de batterie spécifique crée un risque d'incendie lorsqu'il est utilisé avec d'autres batteries.

- Utilisez uniquement les batteries fournies dans les outils électriques. L'utilisation d'autres batteries peut entraîner des blessures et un risque d'incendie.

- Gardez la batterie inutilisée à l'écart des trombones, pièces de monnaie, clés, clous, vis ou autres petits objets métalliques qui pourraient provoquer un pontage des contacts. Un court-circuit entre les contacts de la batterie peut provoquer des brûlures ou entraîner un incendie.

- Du liquide peut s'échapper de la batterie si elle n'est pas utilisée correctement. Évitez tout contact avec celui-ci. En cas de contact accidentel, rincez à l'eau. Si le liquide pénètre dans vos yeux, consultez un médecin. Les fuites de liquide de batterie peuvent provoquer une irritation de la peau ou causer des brûlures.

## Instructions de sécurité pour les tronçonneuses

### Instructions générales de sécurité

- Pour votre propre sécurité et celle des autres, lisez ce manuel et ses instructions de sécurité avant d'utiliser l'appareil. Veuillez conserver le mode d'emploi et conserver les consignes de sécurité pour toute utilisation ultérieure et veuillez les prendre en compte pour chaque utilisation.

- Transmettez le mode d'emploi avec l'appareil en cas de changement de propriétaire.

- Les personnes qui utilisent l'appareil ne doivent pas être sous l'influence de substances intoxicantes (par exemple, alcool, drogues ou médicaments).

- N'utilisez l'appareil que de la manière prescrite et dans l'état technique livré par le fabricant. Les modifications non autorisées apportées à l'appareil excluent la responsabilité du fabricant pour tout dommage en résultant.

- N'utilisez l'appareil qu'à la lumière du jour ou sous un bon éclairage artificiel.

- N'utilisez l'appareil que par temps sec. Tenez-le à l'abri de la pluie ou de l'humidité. L'infiltration d'eau dans l'appareil augmente le risque de choc électrique.

- Éteignez l'appareil et retirez la batterie dans les conditions suivantes :

- ◆ si l'appareil est laissé sans surveillance ;
- ◆ avant de vérifier, de nettoyer ou d'effectuer d'autres travaux sur l'appareil ;
- ◆ si l'appareil commence à vibrer excessivement.

### Avant l'utilisation

- Familiarisez-vous avec la tronçonneuse, ses fonctions et ses commandes avant de commencer à travailler.

- Vérifiez si l'appareil présente des signes d'usure ou des dommages avant de le mettre en marche et après un choc.

- N'utilisez pas un appareil dont l'interrupteur est défectueux et qui ne peut plus être allumé ou éteint.

- Vérifiez que tous les écrous, boulons et vis soient bien serrés pour assurer un fonctionnement sûr de l'appareil.

- N'utilisez jamais un appareil dont certaines pièces sont endommagées ou manquantes. Faites-les réparer ou, le cas échéant, remplacer par un technicien qualifié ou un atelier spécialisé.

- Lorsque vous travaillez avec ou sur l'appareil, portez toujours des chaussures robustes, des pantalons longs et un équipement de protection individuelle approprié (lunettes de protection, protection auditive, gants de travail antidérapants, etc.) Le port d'un équipement de protection individuelle réduit le risque de blessure.
- Ne portez pas de bijoux ou de vêtements amples qui pourraient être happés par la tronçonneuse. Gardez les cheveux longs loin du dispositif de coupe.
- Retirez les outils de réglage ou les clés avant de mettre la tronçonneuse en marche. Un outil ou une clé qui se trouve dans une partie mobile de la machine peut causer des blessures.
- Veillez à ce que la chaîne soit suffisamment lubrifiée. Si la tronçonneuse n'est pas suffisamment lubrifiée, elle sera très probablement endommagée ou pourrait se casser.

### Lors de l'utilisation

- N'utilisez pas l'appareil si des personnes (en particulier des enfants) ou des animaux se trouvent à proximité immédiate.
- Interrompez le travail si vous remarquez que des personnes (surtout des enfants) ou des animaux domestiques sont à proximité.
- Gardez toujours vos mains et vos pieds loin des lames en mouvement, surtout lorsque vous allumez la tronçonneuse.
- Évitez les postures anormales. Assurez une position stable et gardez votre équilibre à tout moment. Cela vous permet de mieux contrôler la tronçonneuse dans des situations inattendues et sur des pentes particulièrement raides.
- Ne travaillez pas avec la tronçonneuse dans un environnement explosif contenant des liquides, des gaz ou des poussières inflammables. La tronçonneuse peut produire des étincelles qui peuvent enflammer la poussière ou les fumées.
- Faites preuve d'une prudence particulière lorsque vous marchez à reculons. Il y a un risque de trébucher !
- Avancez au rythme de la marche uniquement.
- Ne laissez jamais l'appareil sans surveillance pendant les interruptions de travail et rangez-le dans un endroit sûr.
- Tenez toutes les parties du corps éloignées de la tronçonneuse. N'essayez pas d'enlever le matériau à couper ou de le tenir pendant que la lame est en marche. Éliminez le blocage ou ne coupez les matériaux que lorsque la machine est éteinte. Un moment d'inattention lors de l'utilisation de la tronçonneuse peut provoquer des blessures graves.

- Portez la tronçonneuse par la poignée avec la lame immobile. Retirez toujours la batterie lorsque vous transportez ou stockez l'appareil. Une manipulation soignée de l'appareil réduit le risque de blessure par la tronçonneuse.
- Tenez l'outil électrique uniquement par ses surfaces de préhension isolées, car la tronçonneuse peut entrer en contact avec des lignes électriques cachées. Le contact de la chaîne avec un câble sous tension peut mettre les parties métalliques de l'appareil sous tension et entraîner un choc électrique.
- Pendant le processus de coupe, assurez-vous qu'aucune personne (en particulier les enfants) ou aucun animal ne se trouve dans la zone de travail.
- Pendant que la tronçonneuse fonctionne, gardez toutes les parties du corps éloignées de la chaîne. Avant de démarrer la tronçonneuse, assurez-vous que la chaîne ne touche à rien. Lorsqu'on travaille avec une tronçonneuse, un moment d'inattention peut induire que des vêtements ou des parties du corps soient happés par la chaîne de la tronçonneuse.
- Portez des lunettes de protection et des protections auditives. D'autres équipements de protection pour la tête, les mains, les jambes et les pieds sont recommandés. Des vêtements de protection appropriés réduisent le risque de blessures dues aux copeaux volants et au contact accidentel avec la chaîne.
- Ne travaillez pas avec la tronçonneuse sur un arbre. Il existe un risque de blessure lors d'une opération sur un arbre.
- N'utilisez l'appareil que par temps sec. Tenez-le à l'abri de la pluie ou de l'humidité.
- Veillez toujours à vous tenir fermement et à n'utiliser la tronçonneuse que lorsque vous êtes sur un sol ferme, sûr et plat. Les surfaces glissantes ou les surfaces instables, comme sur une échelle, peuvent entraîner une perte d'équilibre ou de contrôle de la tronçonneuse.
- Veillez à ce que la tronçonneuse n'entre pas en contact avec le sol ou d'autres objets pendant son fonctionnement.
- Lorsqu'on coupe une branche qui est sous tension, il faut s'attendre à ce qu'elle rebondisse. Si la tension dans les fibres du bois est relâchée, la branche tendue peut heurter l'opérateur et/ou vous faire perdre le contrôle de la tronçonneuse.
- Soyez particulièrement prudent lorsque vous coupez des broussailles et des jeunes arbres. La matière fine peut se prendre dans la chaîne et vous heurter ou vous déséquilibrer.
- Attendez que l'outil électrique soit arrêté avant de le poser.
- Ne laissez jamais l'appareil sans surveillance pendant les interruptions de travail et rangez-le dans un endroit sûr.
- Éteignez toujours la tronçonneuse lorsque vous la transportez sur un autre lieu de travail.
- Ne touchez jamais la tronçonneuse par la lame de coupe.



- Transportez la tronçonneuse par la poignée avant, l'alimentation étant coupée, la chaîne de la tronçonneuse tournée vers l'extérieur de votre corps. Lorsque vous transportez ou stockez la tronçonneuse, mettez toujours le carter de protection. Une manipulation soignée de la tronçonneuse réduit le risque de contact accidentel avec la chaîne en marche.
- Suivez les instructions pour la lubrification, la tension de la chaîne et le changement des accessoires. Une chaîne mal tendue ou mal lubrifiée peut soit se rompre, soit augmenter le risque de contrecoup.
- Gardez les poignées sèches, propres et exemptes d'huile et de graisse. Les poignées grasses et huileuses sont glissantes et entraînent une perte de contrôle.
- Ne tronçonnez que du bois. N'utilisez pas la tronçonneuse pour des travaux auxquels elle n'est pas destinée. Exemple : n'utilisez pas la tronçonneuse pour scier du plastique, de la maçonnerie ou des matériaux de construction autres que le bois. L'utilisation de la tronçonneuse pour des travaux non prévus peut entraîner des situations dangereuses.
- N'utilisez l'appareil que de la manière prescrite et dans l'état technique livré par le fabricant. Les modifications non autorisées apportées à l'appareil excluent la responsabilité du fabricant pour tout dommage en résultant.
- Les pièces de rechange doivent répondre aux exigences spécifiées par le fabricant. Par conséquent, n'utilisez que des pièces de rechange d'origine ou des pièces de rechange approuvées par le fabricant. Lors du remplacement de la batterie, veuillez respecter les instructions d'installation fournies et retirer la batterie au préalable.
- Faites effectuer les réparations uniquement par un spécialiste qualifié ou un atelier spécialisé.

### Les causes et la prévention d'un contrecoup

Un contrecoup peut se produire si la pointe du guide-chaîne touche un objet ou lorsque le bois se plie et que la chaîne est coincée dans la coupe. Dans certains cas, le contact avec la pointe du guide-chaîne peut provoquer une réaction de recul inattendue, où le guide-chaîne est projeté vers le haut et en direction de l'opérateur.

Le blocage de la chaîne sur le bord supérieur du guide-chaîne peut rapidement repousser le guide-chaîne en direction de l'opérateur. L'une ou l'autre de ces réactions peut vous faire perdre le contrôle de la tronçonneuse et éventuellement causer des blessures graves. Ne comptez pas uniquement sur les dispositifs de sécurité intégrés à la tronçonneuse. En tant qu'utilisateur de tronçonneuse, vous devez prendre diverses précautions afin de pouvoir travailler en évitant les accidents et les blessures. Un contrecoup est le résultat d'une utilisation incorrecte ou défectueuse de l'outil électrique. Il peut être évité en prenant les précautions appropriées décrites ci-dessous :

- Tenez la tronçonneuse à deux mains, avec le pouce et les doigts autour des poignées de la tronçonneuse. Placez votre corps et vos bras dans une position où vous pouvez résister aux forces de contrecoup. Si des précautions appropriées sont prises, l'opérateur peut contrôler les forces de contrecoup. Ne lâchez jamais la tronçonneuse.
- Évitez les postures anormales. Cela permet d'éviter tout contact involontaire avec la pointe du guide-chaîne et de mieux contrôler la tronçonneuse dans les situations inattendues.

- Utilisez toujours des guide-chaînes et des chaînes de rechange homologuées par le fabricant. Des guide-chaînes et des chaînes de remplacement incorrects peuvent entraîner la rupture de la chaîne et/ou un contrecoup.
- Suivez les instructions du fabricant pour l'affûtage et l'entretien de la chaîne de la tronçonneuse. Des limiteurs de profondeur trop bas augmentent la tendance au contrecoup.

### Après utilisation

- Éteignez l'appareil, retirez la batterie, puis placez l'appareil dans un endroit sûr.
- Ne rangez pas l'appareil à la portée des enfants.
- Assurez-vous que les fentes d'aération de l'appareil soient exemptes de crasse.
- Les pièces de rechange doivent répondre aux exigences spécifiées par le fabricant. Par conséquent, n'utilisez que des pièces de rechange d'origine ou des pièces de rechange approuvées par le fabricant. Veuillez respecter les instructions d'installation fournies avec le produit de remplacement et retirez la batterie.
- Faites effectuer les réparations uniquement par un spécialiste qualifié ou un atelier spécialisé.

### Instructions de sécurité pour le chargeur

- Gardez le chargeur à l'abri de la pluie ou de l'humidité. L'infiltration d'eau dans un chargeur augmente le risque de choc électrique.
- Gardez le chargeur propre. La saleté peut provoquer un choc électrique.
- Vérifiez le chargeur, le câble et la prise avant chaque utilisation. N'utilisez pas le chargeur si vous constatez des dommages. N'ouvrez pas le chargeur vous-même et faites-le réparer par du personnel qualifié en utilisant uniquement des pièces de rechange d'origine. Les chargeurs, les câbles et les connecteurs endommagés augmentent le risque de choc électrique.
- Ne placez aucun objet sur le chargeur et ne le posez pas sur des surfaces molles. Il y a un risque d'incendie.
- Vérifiez toujours que la tension du secteur correspond à la tension indiquée sur la plaque signalétique du chargeur.
- N'utilisez jamais le chargeur si le câble, la prise ou l'appareil lui-même sont endommagés par des influences extérieures. Apportez le chargeur à l'atelier spécialisé le plus proche.
- N'ouvrez le chargeur sous aucun prétexte. En cas de panne, amenez-le à un atelier spécialisé.

## Instructions de sécurité pour les batteries Li-Ion

- N'ouvrez pas la batterie. Il y a un risque de court-circuit.
- Protégez la batterie de la chaleur, notamment d'une exposition prolongée à la lumière du soleil, au feu, à l'eau et à l'humidité. Il y a un risque d'explosion.
- Si la batterie est endommagée ou mal utilisée, des vapeurs peuvent s'échapper. Prenez l'air et consultez un médecin si vous ressentez une gêne. Les vapeurs peuvent irriter les voies respiratoires.
- Du liquide peut s'échapper de la batterie si elle n'est pas utilisée correctement. Évitez tout contact avec elle. En cas de contact accidentel, rincez à l'eau. Si le liquide pénètre dans vos yeux, consultez un médecin. Les fuites de liquide de batterie peuvent provoquer une irritation de la peau ou causer des brûlures.
- N'utilisez que des batteries rechargeables d'origine ayant la tension spécifiée indiquée sur la plaque signalétique de votre outil électrique.  
Si d'autres batteries sont utilisées, par exemple des batteries de contrefaçon, des batteries reconditionnées ou des batteries d'autres fabricants, il y a un risque de blessure et de dommage matériel dû à l'explosion des batteries.
- La tension de la batterie doit correspondre à la tension de charge du chargeur. Sinon, il y a un risque d'incendie et d'explosion.
- Chargez les batteries uniquement avec les chargeurs recommandés par le fabricant. L'utilisation d'un chargeur adapté à un type de batterie spécifique crée un risque d'incendie lorsqu'il est utilisé avec d'autres batteries.
- La batterie peut être endommagée par des objets pointus tels que des clous ou des tournevis ou par une force extérieure. Un court-circuit interne peut se produire et la batterie peut brûler, fumer, exploser ou surchauffer.

## Présentation

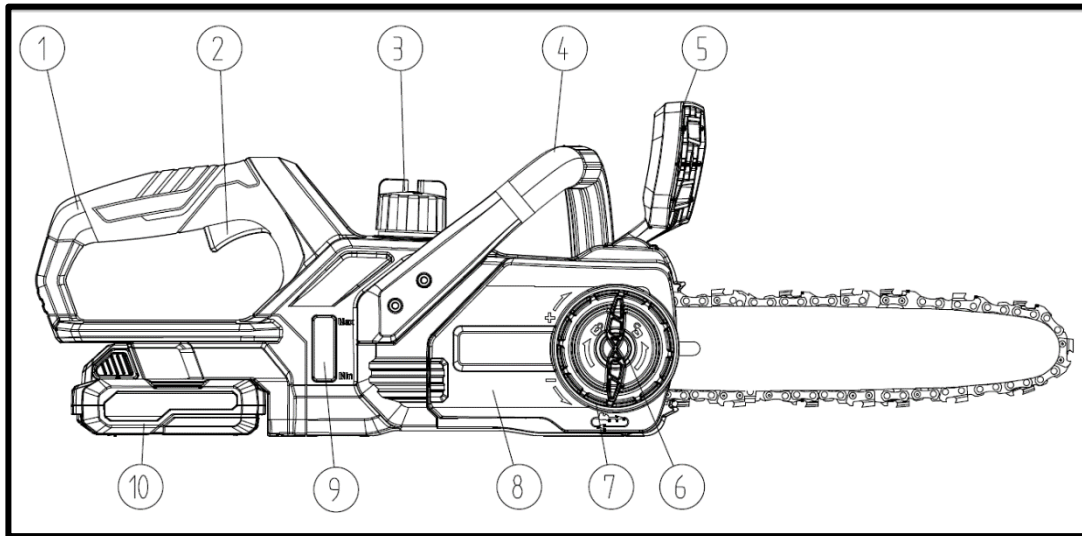


Illustration 1 : Tronçonneuse

1. Poignée arrière
2. Interrupteur marche/arrêt
3. Bouchon du réservoir d'huile (pour l'huile de chaîne)
4. Poignée avant
5. Frein de chaîne
6. Fermeture pour le carter latéral
7. Tendeur de chaîne
8. Carter latéral
9. Indicateur du niveau de carburant
10. Accumulateur/batterie

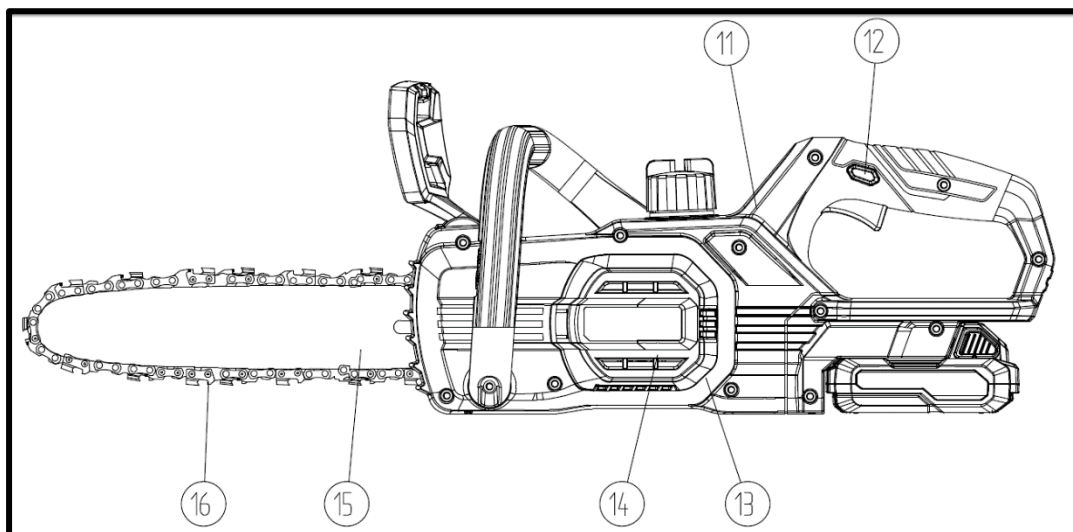


Illustration 2 : Tronçonneuse

- 11. Boîtier moteur
- 12. Bouton de sécurité
- 13+14. Carter moteur latéral
- 15. Guide-chaîne
- 16. Chaîne

### Allumer/éteindre l'appareil

Insérez la batterie dans le rail prévu à cet effet. Ensuite, appuyez sur le bouton de sécurité (illustration 2, point 12) sur le côté, seulement ensuite vous pouvez actionner l'interrupteur marche/arrêt (illustration 1, point 2). L'appareil va maintenant démarrer. Si vous relâchez l'interrupteur marche/arrêt, l'appareil cesse de fonctionner. Attention : l'outil de coupe peut toujours continuer un peu à tourner avant l'arrêt complet.

### Instructions d'utilisation

#### ATTENTION !

Avant chaque utilisation, vérifiez que le frein de chaîne fonctionne correctement. Sinon, n'utilisez pas la tronçonneuse et faites-la réparer par un technicien qualifié ou un centre de service.

La tronçonneuse est équipée d'un frein de chaîne comme dispositif de protection, qui arrête la chaîne en une fraction de seconde en cas de contrecoup. En cas de contrecoup, le frein de chaîne est automatiquement activé par le contact du protège-mains avec la main gauche. C'est pourquoi il faut toujours tenir la tronçonneuse à deux mains.

## Activation et desserrage manuel du frein de chaîne

Inclinez-le protège-mains dans la direction de la pointe du guide-chaîne (voir figure suivante).



Pour desserrer le frein de chaîne, tirez-le protège-mains vers la poignée (voir figure suivante).



## Contrôle du frein de chaîne

Placez la tronçonneuse sur une surface sûre. Relâchez le frein de chaîne. Tenez la tronçonneuse à deux mains. Allumez la tronçonneuse. La chaîne fonctionne. Inclinez-le protège-mains vers la pointe du guide-chaîne. La chaîne doit s'arrêter immédiatement !

Sinon, n'utilisez pas la tronçonneuse et faites-la réparer par un professionnel qualifié ou un atelier spécialisé.

Nettoyez régulièrement les mécanismes visibles du frein de chaîne après le travail pour éliminer les copeaux et la sciure.

## Lubrification de la chaîne

### ⚠ ATTENTION !

L'appareil ne doit être utilisé qu'avec une quantité suffisante d'huile de lubrification de la chaîne. Une lubrification insuffisante réduit la durée de vie de l'appareil.

Vérifiez la quantité d'huile au moyen de l'indicateur de niveau d'huile et faites l'appoint d'huile si nécessaire (illustration 1, point 3)

### ⚠ ATTENTION !

Ne remplissez la tronçonneuse qu'avec une huile de lubrification de chaîne de qualité et respectueuse de l'environnement (selon RAL-UZ 48).

N'utilisez pas d'huile usagée. L'huile usagée peut provoquer le cancer de la peau par contact prolongé et répété avec la peau et est nocive pour l'environnement ! L'huile usagée n'a pas les caractéristiques nécessaires et ne convient pas à la lubrification des chaînes.

Une huile autre que celle recommandée peut endommager le guide-chaîne, la chaîne et le système de lubrification.

Veillez à ce qu'aucune impureté ne pénètre dans le réservoir de pétrole.

Évitez de renverser du pétrole. Veillez à essuyer toute trace d'huile renversée.

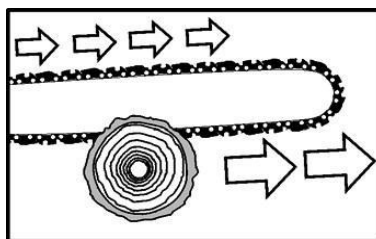
## Technique de base

Risque de blessure ! Cette section couvre la technique de base pour la manipulation de l'appareil. Les informations données ici ne remplacent pas les nombreuses années de formation et d'expérience d'un spécialiste.

Evitez tout travail pour lequel vous n'êtes pas suffisamment qualifié ! Une manipulation imprudente de l'appareil peut entraîner des blessures graves, voire la mort !

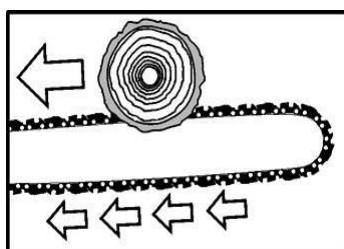
## Tronçonnage en traction

Avec cette technique, le tronçonnage se fait avec la partie inférieure du guide-chaîne de haut en bas. La chaîne tire la machine vers l'avant, loin de l'utilisateur. Le bord avant de l'unité forme un support qui absorbe les forces sur le tronc de l'arbre pendant le tronçonnage. En tirant la tronçonneuse, l'utilisateur a beaucoup plus de contrôle sur la machine et peut mieux éviter les contrecoups. C'est la technique de tronçonnage à privilégier (voir illustration suivante)



## Tronçonnage en pression

Avec cette technique, le tronçonnage se fait avec le haut du guide-chaîne de bas en haut. La chaîne tire la machine vers l'arrière, en direction de l'utilisateur (voir figure suivante).



### ⚠ ATTENTION !

Si le guide-chaîne s'incline, l'appareil peut être projeté vers l'utilisateur avec une grande force. Si l'utilisateur ne compense pas la force de la chaîne qui pousse vers l'arrière par sa propre force physique, il y a un risque que seule la pointe du guide-chaîne entre en contact avec le bois, ce qui entraînerait un contrecoup. Risque de mort ou de blessure grave !

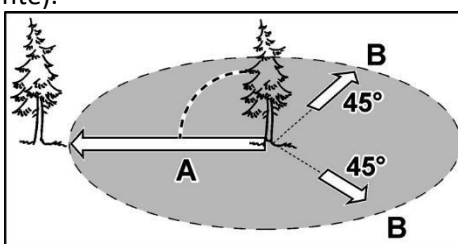
## Abattre un arbre

### ⚠ Risque de blessure !

Les travaux d'abattage et d'ébranchage ne peuvent être effectués que par des personnes formées ! Il y a un risque de blessures mortelles !

Avant de commencer les travaux d'abattage, il faut s'assurer qu'aucune personne ou qu'aucun animal non impliqué ne soit présent dans la zone de chute (A) de l'arbre.

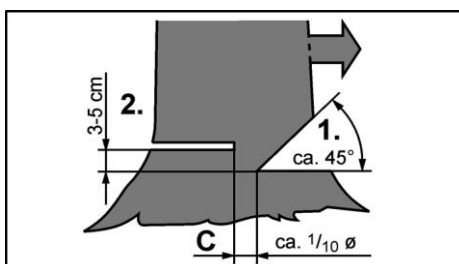
Qu'une issue de secours soit possible pour toutes les personnes concernées. Un contrecoup (B) se fait en diagonale dans le sens opposé à la direction de la chute. La zone autour du tronc doit être libre de tout obstacle (danger de trébucher !). L'intervenant le plus proche doit se trouver à au moins 2 longueurs et demie d'arbre. Avant l'abattage, il faut vérifier la direction de la chute de l'arbre et s'assurer qu'il n'y a pas d'objets, d'autres personnes ou d'animaux à une distance de 2 longueurs et demie d'arbre (voir figure suivante).



L'abattage d'un arbre se fait en deux étapes :

- entaillez le tronc d'environ un tiers de son diamètre du côté de la direction de la chute (1.).
- effectuez la coupe d'abattage (2.) sur le côté opposé, qui doit être légèrement plus haut que l'encoche de chute (environ 3-5 cm).

Ne tronçonnez jamais complètement le tronc. La zone (C) sert de charnière et assure une direction de chute définie. Lors de l'abattage, tenez-vous uniquement à côté de l'arbre à abattre ! Il existe un risque de blessures mortelles (voir l'illustration suivante) !

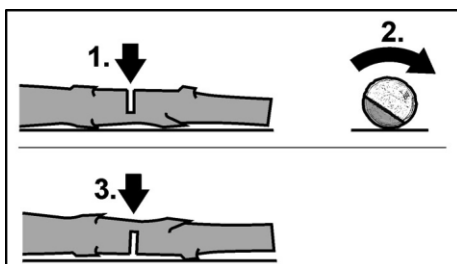


⚠ Risque de blessures



## Travailler sur des bûches posées à plat sur le sol

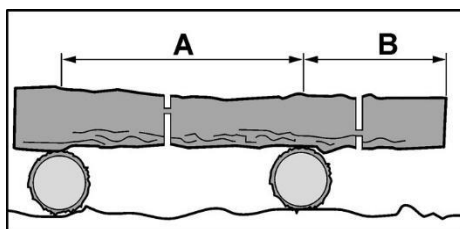
Coupez le tronc en deux, puis retournez-le et sciez-le de l'autre côté. Veillez à ce que le guide-chaîne ne touche pas le sol lorsque vous sciez le tronc (voir l'illustration suivante) !



⚠ Risque d'endommagement appareil

Nous recommandons de soutenir les troncs à scier sur d'autres troncs de support. Si cela n'est pas possible, le tronc doit être soulevé et soutenu à l'aide des branches de soutien ou par des blocs de soutien.

Dans la zone A, coupez d'abord environ un tiers du diamètre du tronc de haut en bas, puis effectuez la coupe finale de bas en haut. Dans la zone B, il faut d'abord couper environ un tiers du diamètre de la bille de bas en haut, puis scier de haut en bas (voir figure suivante).



Important : Ne pas scier des troncs sous tension ! L'éclatement du bois ou l'inclinaison du guide-chaîne peuvent causer des blessures graves !

## Elagage des branches

Travaillez toujours du côté opposé à la branche en question.

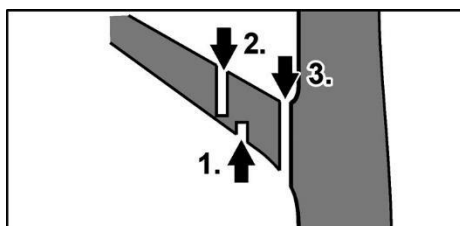
Commencez au bas de la branche et remontez.

Sciez dans la branche à 10-15 cm de la base de la branche de bas en haut jusqu'à 1/3 du diamètre de la branche

Sciez à travers la branche un peu plus éloignée de haut en bas.

Faites une entaille près du tronc. Faites la coupe de haut en bas.

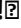
Lors de l'ébranchage des bûches couchées, il faut toujours scier en premier les branches qui dépassent librement dans l'air. Ne coupez pas les branches de soutien avant que le tronc n'ait été scié en longueur (voir figure suivante).



Attention : les branches au repos ou sous tension peuvent coincer la chaîne dans le bois !

## Entretien et maintenance

**Attention : avant toute intervention sur l'outil électrique, retirez la batterie de l'appareil.**

**Dents tranchantes : Portez des gants de protection !**

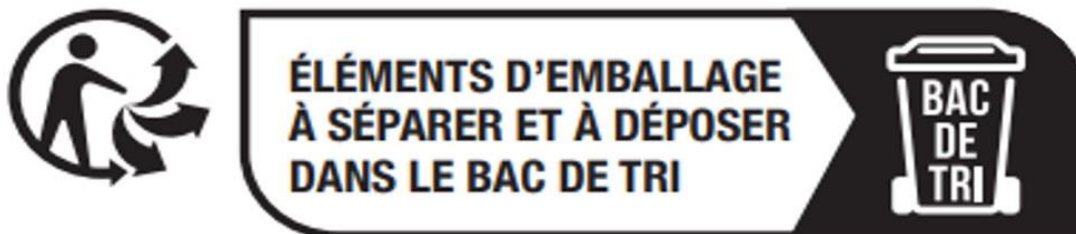
**N'utilisez pas d'eau ni de détergents liquides.**

- Nettoyez la tronçonneuse après chaque utilisation avec un chiffon sec ou, en cas de crasse plus importante avec une brosse.
- N'aspergez jamais l'appareil avec de l'eau.
- Gardez les contacts de la batterie et de l'appareil propres et sans poussière.
- Retirez le carter de la chaîne et utilisez une brosse douce pour enlever les dépôts du guide-chaîne, de la chaîne, de la roue de tension de chaîne et du carter de chaîne.
- La chaîne ne doit pas s'affaisser, mais vers le milieu du guide-chaîne, doit pouvoir s'en éloigner de 2 ou 3 mm.

## Recyclage

Le 1er janvier 2015, est **entré en application le décret 2014-1577** du 23 décembre 2014 relatif à **la signalétique commune des produits recyclables** qui relèvent d'une consigne de tri. Ce décret entérine utilisation du **logo TRIMAN** qui s'applique aux produits recyclables.

**Le TRIMAN est une signalétique qui répond à une obligation réglementaire** et fait l'objet d'une diffusion auprès des consommateurs. Conformément au décret d'application relatif à la signalétique commune des produits recyclables qui relèvent d'une consigne de tri précise, tout metteur sur le marché de produits recyclables soumis à un dispositif de **responsabilité élargie des producteurs** doit apposer une signalétique commune sur ses produits, ou à défaut sur l'emballage, la notice ou tout autre support y compris dématérialisé, informant le consommateur que ceux-ci relèvent d'une **consigne de tri**.



## Données techniques

### Tronçonneuse électrique

Longueur du guide-chaîne	10"
Vitesse de la chaîne	5 m/s
Quantité maximale de remplissage du réservoir de carburant	120 ml
Vibration**	< 5,5 m/s <sup>2</sup> (K = 1,5 m/s <sup>2</sup> )
Niveau de puissance acoustique garanti	98 (LwA) db
Niveau de puissance acoustique mesuré	88 (LpA) db
Poids (sans batterie)	3,5 kg

## Déclaration de conformité

Fabricant / Producteur **FUXTEC GmbH**  
Kappstraße 69, 71083 Herrenberg Allemagne / Germany  
Courriel : [info@fuxtec.fr](mailto:info@fuxtec.fr) Web : [www.fuxtec.fr](http://www.fuxtec.fr)

**Désignation / name** Tronçonneuse à batterie /E1 20V Cordless Chain Saw

**Type / modèle** **D06002500**

**Directive CE / EC Directive** **Directive MD : 2006 / 42 /CE**

**Normes appliquées / applicable standards**

EN 60745-1:2009+A11:2010

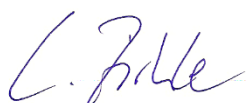
EN 60745-2-13:2009+A1:2010

Nous déclarons par la présente que la machine susmentionnée, de par sa conception, dans la version commercialisée par nos soins, est conforme aux exigences fondamentales de sécurité et de santé de la directive CE citée.

Par la présente, nous déclarons que la machine susmentionnée satisfait aux exigences essentielles de sécurité et de santé des directives communautaires susmentionnées. Toute manipulation ou modification de la machine n'ayant pas été explicitement autorisée par nous au préalable rend ce document nul et non avenu.

Stockage de la documentation technique : FUXTEC GmbH • Kappstraße 69 • 71083 Herrenberg  
• Allemagne, L. Zirkler, Direction

Herrenberg, 15.11.2023



Leonhard Zirkler FUXTEC GmbH  
KAPPSTRASSE 69  
71083 HERRENBERG  
ALLEMAGNE

## Versione italiana

### Contenuto

Introduzione e sicurezza.....	63
Uso previsto.....	63
Disposizioni generali di sicurezza per gli elettroutensili .....	63
Sicurezza sul luogo di lavoro .....	63
Sicurezza elettrica.....	64
Sicurezza personale .....	64
Uso e trattamento dell'elettroutensile .....	65
Uso e trattamento dell'apparecchio a batteria.....	65
Disposizioni di sicurezza per le motoseghe.....	66
Disposizioni generali di sicurezza .....	66
Prima dell'uso.....	66
Durante l'utilizzo .....	67
Cause e accorgimenti per evitare contraccolpi.....	69
Dopo l'uso.....	70
Disposizioni di sicurezza per il caricabatterie.....	71
Disposizioni di sicurezza per le batterie agli ioni di litio.....	71
Presentazione.....	72
Accensione / spegnimento del dispositivo.....	74
Indicazioni operative .....	74
Innesto e disinnesto manuale del freno catena.....	74
Controllo del freno catena .....	75
Lubrificazione della catena.....	75
Tecniche operative di base.....	75
Taglio a trazione .....	75
Taglio a pressione.....	76
Abbattimento di un albero.....	76
Lavorare su tronchi posizionati a terra.....	77
Rimozione di rami.....	78
Cura e manutenzione .....	78
Smaltimento .....	79
Dati tecnici.....	79
Dichiarazione di conformità / Declaration of Conformity.....	80

## Introduzione e sicurezza

É fatto divieto a bambini e a chiunque non abbia familiarità con le seguenti istruzioni di utilizzare l'attrezzo da giardino. Si raccomanda la sorveglianza dei bambini per assicurarsi che non entrino in contatto con il dispositivo.

## Uso previsto

Questo apparecchio è destinato esclusivamente all'uso privato per il taglio di legna e per l'abbattimento di alberi. Non è adatto al taglio di plastica, muratura o materiali da costruzione non in legno.

L'apparecchio deve essere utilizzato secondo le indicazioni e le disposizioni di sicurezza contenute in questo manuale. Qualsiasi altro uso non è previsto. L'utilizzo improprio comporta l'annullamento della garanzia e l'esclusione di qualsiasi tipo di responsabilità da parte del produttore. L'utilizzatore risponde di tutti i danni a terzi e alle loro proprietà. Utilizzare l'apparecchio solo nelle condizioni tecniche previste e fornite dal produttore. Modifiche personali all'apparecchio escludono la responsabilità del produttore per eventuali danni conseguenti.

## Disposizioni generali di sicurezza per gli elettroutensili

### ATTENZIONE!

Leggere tutte le avvertenze e le disposizioni di sicurezza. La mancata osservanza delle avvertenze e delle disposizioni di sicurezza può provocare scosse elettriche, incendi e/o lesioni gravi.

Conservare tutte le avvertenze e le disposizioni di sicurezza per un utilizzo futuro.

Il termine elettroutensile utilizzato nelle disposizioni di sicurezza si riferisce agli utensili che funzionano con alimentazione elettrica (con cavo di alimentazione) e a quelli alimentati a batteria (senza cavo di alimentazione).

## Sicurezza sul luogo di lavoro

- Mantenere l'area di lavoro pulita e ben illuminata. Disordine o aree di lavoro non illuminate possono causare incidenti.
- Non lavorare con l'elettroutensile in aree caratterizzate da rischio esplosione in cui siano presenti liquidi, gas o polveri infiammabili. Gli elettroutensili generano scintille che possono far infiammare polveri o vapori.
- Tenere a distanza bambini e altre persone durante l'uso dell'elettroutensile. La distrazione può essere causa di perdita di controllo dell'apparecchio.

## Sicurezza elettrica

- La spina dell'apparecchio elettrico deve essere compatibile con la relativa presa. La spina non deve essere modificata in alcun modo. Non utilizzare adattatori insieme a elettrodomestici con messa a terra. Spine non modificate e prese idonee riducono il rischio di scosse elettriche.
- Evitare il contatto fisico con strumenti e superfici dotate di messa a terra come tubi, impianti di riscaldamento, stufe e frigoriferi. Sussiste rischio più elevato di scosse elettriche se il corpo risulta a stretto contatto con il terreno.
- Tenere gli elettrodomestici al riparo da pioggia o umidità. Infiltrazioni d'acqua in elettrodomestico aumentano il rischio di scosse elettriche.
- Non utilizzare in modo improprio il cavo di alimentazione, ad esempio per trasportare l'elettrodomestico, appenderlo o per estrarre la spina dalla presa. Tenere il cavo al riparo da fonti di calore, olio, spigoli vivi o parti in movimento. Cavi danneggiati o aggrovigliati aumentano il rischio di scosse elettriche.
- In caso di utilizzo di un elettrodomestico all'aperto, fare ricorso solo a prolunghine adatte anche ad uso esterno. L'utilizzo di un cavo di prolunga adeguato riduce il rischio di scosse elettriche.

## Sicurezza personale

- Prestare attenzione a ciò che si sta svolgendo e agire con criterio nell'utilizzo di un elettrodomestico. Non usare elettrodomestici in caso di stanchezza o se si è sotto l'effetto di droghe, alcool o farmaci. Un momento di disattenzione durante l'utilizzo dell'elettrodomestico può provocare gravi lesioni.
- Indossare dispositivi di protezione individuale e occhiali protettivi. Indossare dispositivi di protezione personale come maschera antipolvere, scarpe di sicurezza antiscivolo, casco protettivo o protezione per le orecchie, a seconda del tipo di utilizzo dell'apparecchio elettrico, riduce il rischio di lesioni.
- Evitare l'avvio involontario. Assicurarsi che l'elettrodomestico sia spento e prima di collegare l'apparecchio alla presa elettrica e/o alla batteria, sollevarlo o sorreggerlo. Possono essere causa di incidente il trasporto dell'apparecchio elettrico effettuato ponendo il dito sul pulsante di accensione o il collegamento del dispositivo in funzione alla presa di alimentazione.
- Rimuovere strumenti di regolazione o chiavi inglesi prima di accendere l'elettrodomestico. Un attrezzo o una chiave che si trova in una parte in movimento dell'apparecchio può causare lesioni.



- Evitare posture scorrette. Fare in modo di avere stabilità e mantenere sempre l'equilibrio. Ciò permette di controllare meglio l'elettrotroutensile in situazioni impreviste.
- Indossare indumenti adatti. Non indossare abiti larghi o gioielli. Tenere i capelli, gli indumenti e i guanti lontano dalle parti in movimento. Indumenti larghi, gioielli o capelli lunghi possono rimanere impigliati nelle parti in movimento.

### Uso e trattamento dell'elettrotroutensile

- Non sovraccaricare il dispositivo. Utilizzare l'elettrotroutensile adatto al lavoro da svolgere. Un elettrotroutensile adeguato al tipo di lavoro da eseguire permette di lavorare più efficacemente e in sicurezza.
- Non utilizzare un elettrotroutensile avente pulsante di accensione difettoso. Un elettrotroutensile che non può essere più acceso o spento è pericoloso e deve essere riparato.
- Scollegare il cavo di alimentazione e/o rimuovere la batteria prima di effettuare qualsiasi regolazione dell'unità, cambiare gli accessori o riporre il dispositivo. Queste precauzioni impediscono l'avvio accidentale dell'apparecchio elettrico.
- Tenere gli elettrotroutensili fuori dalla portata dei bambini. Non consentire l'utilizzo dell'apparecchio a persone che non hanno familiarità con lo stesso o che non hanno letto le istruzioni. Gli elettrotroutensili sono pericolosi se utilizzati da persone inesperte.
- Effettuare un'adeguata manutenzione degli elettrotroutensili. Verificare che le parti mobili funzionino correttamente e non si inceppino, che non siano rotte o danneggiate, in modo da garantire che la funzionalità dell'elettrotroutensile non venga compromessa. Far riparare le parti danneggiate prima di utilizzare l'apparecchio. Molti incidenti sono causati da elettrotroutensili sottoposti a scarsa manutenzione.
- Mantenere i dispositivi di taglio affilati e puliti. Un'attenta manutenzione e affilatura degli stessi riduce la probabilità di inceppamenti e ne consente un miglior utilizzo.
- Utilizzare l'elettrotroutensile, accessori, ecc. secondo queste istruzioni. Tenere conto delle condizioni di lavoro e della tipologia di impiego. L'uso di elettrotroutensili per attività diverse da quelle previste può rappresentare un pericolo.

### Uso e trattamento dell'apparecchio a batteria

- Caricare le batterie solo con caricabatterie raccomandati dal produttore. L'impiego di un caricabatterie adatto solo ad un tipo specifico di batteria, determina un rischio di incendio, se utilizzato con batterie diverse.
- Utilizzare solo le batterie previste specificatamente per gli elettroutensili. L'uso di altre batterie può comportare il rischio di lesioni e di incendio.
- Tenere la batteria inutilizzata lontano da graffette, monete, chiavi, chiodi, viti o altri piccoli oggetti metallici che possono fare contatto. Il cortocircuito tra i contatti della batteria può causare ustioni o incendi.
- Il liquido può fuoriuscire dalla batteria, se utilizzata in modo non corretto. Evitare il contatto con lo stesso. In caso di contatto accidentale, sciacquare con acqua. Se il liquido entra in contatto con gli occhi ricorrere a cure mediche. La fuoriuscita di liquido dalla batteria può causare irritazione cutanea o ustioni.

## Disposizioni di sicurezza per le motoseghe

### Disposizioni generali di sicurezza

- Per la propria sicurezza e quella altrui, leggere questo manuale e le relative disposizioni di sicurezza prima di utilizzare il dispositivo. Conservare le istruzioni per l'uso e le relative disposizioni di sicurezza per gli utilizzi futuri, avendole sempre disponibili.
- In caso di cambio di proprietario, allegare le istruzioni d'uso al dispositivo.
- Le persone che utilizzano il dispositivo non devono essere sotto l'effetto di sostanze stupefacenti (es. alcool, droghe o medicinali).
- Utilizzare il dispositivo secondo le condizioni tecniche prescritte e fornite dal produttore. Modifiche personali all'apparecchio escludono la responsabilità del produttore per eventuali danni conseguenti.
- Utilizzare il dispositivo solo in presenza di luce diurna o buona illuminazione artificiale.
- Utilizzare l'apparecchio solo in condizioni di umidità assente. Tenerlo a riparo da pioggia o umidità. Infiltrazioni d'acqua nell'apparecchio aumentano il rischio di scosse elettriche.
- Spegnere il dispositivo e rimuovere la batteria al verificarsi degli eventi di seguito riportati:
  - ♦ se il dispositivo viene lasciato incustodito;
  - ♦ prima del controllo, della pulizia o di altri lavori sull'apparecchio;
  - ♦ se il dispositivo inizia a vibrare eccessivamente.

### Prima dell'uso

- Familiarizzare con la motosega, con le sue funzioni e i suoi comandi prima di iniziare a utilizzarla.

- Prima della messa in funzione controllare che l'unità non presenti segni di usura o danni dovuti ad un precedente urto o impatto.
- Non utilizzare un dispositivo il cui interruttore sia difettoso e non possa più essere acceso o spento.
- Controllare che tutti i dadi, i bulloni e le viti siano ben stretti per garantire un funzionamento sicuro dell'unità.
- Non utilizzare mai un apparecchio con parti danneggiate o mancanti. Farle riparare o, se necessario, farle sostituire da un tecnico qualificato o da un'officina specializzata.
- Quando si lavora con o sull'apparecchio, indossare sempre scarpe robuste, pantaloni lunghi e i dispositivi di protezione individuale adeguati (occhiali di sicurezza, tappi per le orecchie, guanti da lavoro antiscivolo, ecc.). L'uso di dispositivi di protezione individuale riduce il rischio di lesioni.
- Non indossare gioielli o indumenti larghi che potrebbero rimanere impigliati nella motosega. Tenere i capelli lunghi lontano dal dispositivo di taglio.
- Rimuovere strumenti di regolazione o chiavi prima di accendere la motosega. Attrezzi o chiavi inglesi che si trovano in una parte mobile della macchina possono causare lesioni.
- Assicurarsi che la catena sia sufficientemente lubrificata. Se la catena non è sufficientemente lubrificata, è molto probabile che si danneggi o che si rompa.

### Durante l'utilizzo

- Non azionare il dispositivo se nelle immediate vicinanze si trovano persone (soprattutto bambini) o animali.
- Interrompere il lavoro se si rileva la presenza di persone (soprattutto bambini) o animali domestici nelle vicinanze.
- Tenere sempre mani e piedi lontano dalle lame in movimento, soprattutto quando si accende la motosega.
- Evitare di assumere posture scorrette. Fare in modo di avere stabilità e mantenere sempre l'equilibrio. Ciò consente di avere un migliore controllo della motosega in situazioni impreviste e su pendii particolarmente ripidi.
- Non lavorare con la motosega in aree caratterizzate da rischio esplosione in cui siano presenti liquidi, gas o polveri infiammabili. La lama può generare scintille e a sua volta far infiammare polveri o vapori.
- Prestare particolare attenzione quando si procede all'indietro, pericolo di inciampare!
- Procedere solo a passo d'uomo.

- Non lasciare mai l'apparecchio incustodito durante le interruzioni del lavoro e conservarlo in un luogo sicuro.
- Tenere tutte le parti del corpo lontano dalla motosega. Non tentare di rimuovere o trattenerne il materiale da tagliare mentre la lama è in funzione.  
Rimuovere il materiale rimasto bloccato solo a macchina spenta. Un momento di disattenzione durante l'utilizzo della motosega può causare gravi lesioni.
- Trasportare la motosega servendosi dell'impugnatura e a dispositivo spento. Rimuovere sempre la batteria quando si trasporta o si ripone dopo l'uso il dispositivo. Maneggiare accuratamente l'apparecchio riduce il rischio di lesioni.
- Riporre il dispositivo elettrico in un luogo isolato, poiché la motosega può entrare in contatto con linee elettriche nascoste. Se la sega entra in contatto con una linea sotto tensione, possono verificarsi scosse elettriche.
- Durante il processo di taglio, assicurarsi che non vi siano persone (soprattutto bambini) o animali nell'area di lavoro.
- Quando la sega è in funzione, tenere tutte le parti del corpo lontano dalla catena. Prima di avviare la sega, assicurarsi che la catena non tocchi altre superfici. Durante l'utilizzo di una motosega, un momento di disattenzione può far sì che indumenti o parti del corpo rimangano impigliati nella catena.
- Indossare occhiali protettivi e tappi per le orecchie. Si raccomanda anche l'uso di altri dispositivi di protezione per la testa, le mani, le gambe e i piedi. Un abbigliamento protettivo adeguato riduce il rischio di lesioni dovute a schegge volanti e al contatto accidentale con la catena.
- Non utilizzare la motosega su un albero, sussiste rischio lesioni.
- Utilizzare l'apparecchio solo in condizioni di umidità assente. Tenerlo lontano da pioggia o umidità.
- Assicurarsi sempre di mantenere una posizione stabile e di utilizzare la motosega solo su un terreno solido, compatto e pianeggiante. Terreno scivoloso o superfici instabili, come ad esempio una scala, possono causare la perdita di equilibrio o la perdita di controllo della motosega.
- Assicurarsi che la motosega non venga a contatto con il suolo o con altri oggetti durante il suo funzionamento.
- Durante il taglio di un ramo in tensione, prestare la massima attenzione al rimbalzo all'indietro dello stesso. Se la tensione viene liberata, il ramo teso può colpire l'operatore e/o far perdere il controllo della motosega.
- Fare particolare attenzione al taglio di sottobosco e di alberi giovani. Materiale sottile può impigliarsi nella catena e colpirvi o farvi perdere l'equilibrio.

- Attendere l'arresto dell'apparecchio elettrico prima di riporlo.
- Non lasciare mai l'apparecchio incustodito durante le interruzioni del lavoro e riporlo in un luogo sicuro.
- Spegnerne sempre la motosega quando la si trasporta in altri luoghi di lavoro.
- Non toccare mai il dispositivo di taglio della motosega.
- Trasportare la motosega con l'impugnatura anteriore e a motore spento, con la catena della motosega rivolta in direzione opposta al corpo. Durante il trasporto o la custodia della sega, adoperare sempre la copertura protettiva. Maneggiare accuratamente la motosega riduce la probabilità di contatto accidentale con la catena in movimento.
- Seguire le istruzioni per la lubrificazione, la tensione della catena e la sostituzione degli accessori. Una catena non correttamente in tensione o lubrificata può rompersi o aumentare il rischio di contraccolpi.
- Tenere le impugnature asciutte, pulite e prive di depositi di olio e grasso. Impugnature con tali depositi sono scivolose e causano la perdita di controllo.
- Solo taglio di legna consentito. Non utilizzare la motosega per lavori per i quali non è concepita. Esempio: non utilizzare la motosega per segare plastica, muratura o materiali da costruzione diversi dal legno. L'utilizzo della motosega per lavori non prescritti può configurare pericoli.
- Utilizzare l'apparecchio solo nelle condizioni tecniche prescritte e fornite dal produttore. Modifiche personali all'apparecchio escludono la responsabilità del produttore per eventuali danni conseguenti.
- I pezzi di ricambio devono soddisfare i requisiti specificati dal produttore. Pertanto, utilizzare solo ricambi originali o parti di ricambio certificate dal produttore. Osservare le istruzioni di installazione fornite e rimuovere la batteria prima di procedere alla sostituzione delle parti di ricambio.
- Far eseguire le riparazioni solo da uno specialista qualificato o da un'officina specializzata.

Cause e accorgimenti per evitare contraccolpi

Possono verificarsi contraccolpi se la punta della guida tocca un oggetto o quando il legno si piega durante il taglio e la catena si inceppa. In alcuni casi, il contatto con la punta della guida può causare un'inaspettata reazione, dove la guida viene sospinta verso l'alto e in direzione dell'operatore. L'inceppamento della catena sul bordo superiore della guida può spingere rapidamente la stessa indietro in direzione dell'operatore. Ognuna di queste reazioni può causare la perdita di controllo della sega ed eventualmente provocare gravi lesioni. Non affidarsi esclusivamente ai dispositivi di sicurezza integrati nella motosega. Nell'utilizzo di una motosega si raccomanda di ricorrere a diverse misure per consentire di lavorare in piena sicurezza.

Un contraccolpo è la conseguenza di un uso errato o improprio dell'elettrotensile. Tale circostanza può essere evitata prendendo le opportune precauzioni, come descritto di seguito:

- Tenere la motosega saldamente con entrambe le mani, facendo attenzione che il pollice e le altre dita siano strette attorno alle impugnature. Posizionarsi col corpo e le braccia in modo tale per cui si possa opporre resistenza alla forza del contraccolpo. Se vengono adottate misure adeguate, l'operatore può controllare tale forza. Non lasciare mai la presa della motosega.
- Evitare di assumere posture scorrette. In questo modo si evita il contatto involontario con la punta della guida e si ottiene un migliore controllo della motosega in situazioni impreviste.
- Utilizzare sempre guide e catene di ricambio prescritte dal produttore. Guide e catene di ricambio non adeguate possono causare la rottura della catena e/o contraccolpi.
- Seguire le istruzioni del produttore per l'affilatura e la manutenzione della catena. Limitatori di profondità troppo bassi aumentano la possibilità che si verifichino contraccolpi.

### Dopo l'uso

- Spegnerne il dispositivo, rimuovere la batteria, quindi collocare il dispositivo in un luogo sicuro.
- Conservare il dispositivo fuori dalla portata dei bambini.
- Assicurarsi che la presa di ventilazione dell'utensile sia libera da sporcizia.
- I pezzi di ricambio devono soddisfare i requisiti specificati dal produttore. Pertanto, utilizzare solo ricambi originali o parti di ricambio certificate dal produttore. Osservare le istruzioni di installazione fornite e rimuovere la batteria prima di procedere alla sostituzione delle parti di ricambio.
- Far eseguire le riparazioni solo da uno specialista qualificato o da un'officina specializzata.

### Disposizioni di sicurezza per il caricabatterie

- Tenere il caricabatterie al riparo da pioggia o umidità. Infiltrazioni d'acqua in un caricabatterie aumentano il rischio di scosse elettriche.
- Mantenere pulito il caricabatterie. Lo sporco può causare scosse elettriche.
- Controllare il caricabatterie, il cavo e la spina prima di ogni utilizzo. Non utilizzare il caricabatterie se vi si riscontrano danni. Non aprire il caricabatterie in autonomia, farlo riparare da personale qualificato utilizzando solo pezzi di ricambio originali. Caricabatterie, cavi e spine danneggiati aumentano il rischio di scosse elettriche.
- Non appoggiare oggetti sul caricabatterie e non collocarlo su superfici morbide. Sussiste rischio d'incendio.
- Controllare sempre che la tensione di rete corrisponda a quella indicata sulla targhetta del caricabatterie.
- Non utilizzare mai il caricabatterie se il cavo, la spina o l'apparecchio stesso sono danneggiati esternamente. Portare il caricabatterie all'officina specializzata più vicina.
- Non aprire assolutamente il caricabatterie. In caso di guasto, portarlo in un'officina specializzata.

### Disposizioni di sicurezza per le batterie agli ioni di litio

- Non aprire la batteria. Sussiste rischio di corto circuito.
- Proteggere la batteria dal calore, ad esempio dall'esposizione prolungata alla luce del sole, dal fuoco, dall'acqua e dall'umidità. Sussiste rischio di esplosione.
- Se la batteria è danneggiata o viene utilizzata in modo improprio, possono verificarsi esalazioni. Areare il locale e consultare un medico in caso di complicazioni. Le esalazioni possono infiammare le vie respiratorie.
- In caso di utilizzo improprio, potrebbe fuoriuscire liquido dalla batteria. Evitare il contatto con lo stesso. In caso di contatto accidentale, sciacquare con acqua. Se il liquido entra in contatto con gli occhi ricorrere a cure mediche. La fuoriuscita di liquido dalla batteria può causare irritazioni o ustioni cutanee.
- Utilizzare solo batterie originali con la tensione indicata sulla targhetta dell'elettrotensile. Se si utilizzano altre batterie, ad es. non originali, rigenerate o di altri produttori, sussiste il rischio di lesioni e danni materiali a causa dell'esplosione delle stesse.
- La tensione della batteria deve corrispondere al quella di carica del caricabatterie. In caso contrario sussiste il rischio di incendio e di esplosione.

- Caricare le batterie solo con caricabatterie raccomandati dal produttore. L'utilizzo di un caricabatterie adatto solo ad un tipo specifico di batteria, determina un rischio di incendio, se utilizzato con batterie differenti.

- La batteria può essere danneggiata da oggetti appuntiti come chiodi, cacciaviti o da forze esterne. Può verificarsi un corto circuito interno e la batteria può bruciare, emettere fumo, esplodere o surriscaldarsi.

## Presentazione

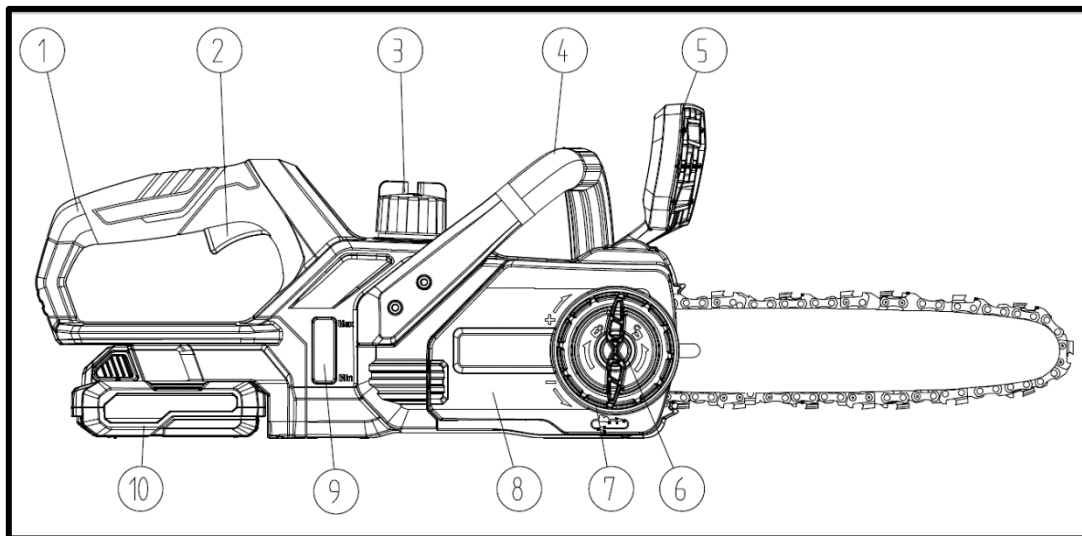


Figura 1: motosega

1. Impugnatura posteriore
2. Pulsante di accensione
3. Tappo serbatoio olio (per olio motosega)
4. Impugnatura anteriore
5. Freno catena
6. Chiusura coperchio laterale
7. Tendicatena
8. Coperchio laterale
9. Indicatore di livello dell'olio
10. Accumulatore/batteria



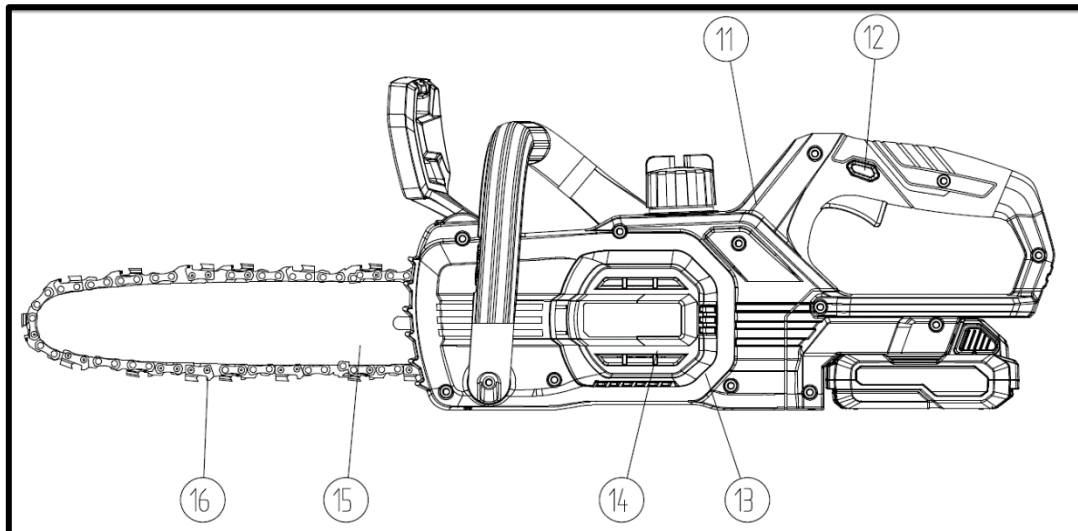


Figura 2: motosega

- 11. Alloggiamento del motore
- 12. Pulsante di sicurezza
- 13+14. Coperchio motore laterale
- 15. Barra guida
- 16. Catena

## Accensione / spegnimento del dispositivo

Inserire la batteria nell'apposita guida. Successivamente premere il pulsante di sicurezza posto lateralmente (Figura 2, punto 12), a questo punto è possibile azionare l'interruttore on/off (Figura 1, punto 2). Il dispositivo ora si avvia. Se si rilascia l'interruttore on/off, l'apparecchio smette di funzionare. Attenzione: l'utensile da taglio può ancora leggermente funzionare.

## Indicazioni operative

### ⚠ ATTENZIONE!

Prima di ogni utilizzo, controllare che il freno catena funzioni correttamente. In caso contrario, non utilizzare la motosega e farla riparare da un tecnico qualificato o da un'officina specializzata.

La motosega è dotata di un freno catena quale dispositivo di sicurezza, che arresta la catena in una frazione di secondo in caso di contraccolpo. In caso di contraccolpo, il freno catena viene attivato automaticamente dal contatto tra il paramano e la mano sinistra. Tenere sempre saldamente la motosega con entrambe le mani.

## Innesto e disinnesto manuale del freno catena

Inclinare il paramano in direzione della punta della barra guida (vedi figura seguente).



Per sbloccare il freno catena, tirare il paramano in direzione dell'impugnatura (vedi figura seguente).



## Controllo del freno catena

Posizionare la motosega su una superficie stabile. Rilasciare il freno catena. Tenere la motosega saldamente con entrambe le mani. Accendere la motosega. La catena della sega è in funzione. Inclinare il paramano verso la punta della barra guida. La catena deve fermarsi immediatamente!

In caso contrario, non utilizzare la motosega e farla riparare da uno specialista qualificato o da un'officina specializzata.

Pulire regolarmente dopo l'utilizzo i meccanismi visibili del freno catena da trucioli e segatura.

## Lubrificazione della catena

### ⚠ ATTENZIONE!

Il dispositivo deve essere utilizzato solo con una quantità sufficiente di olio lubrificante per catene. Una lubrificazione insufficiente riduce la longevità del dispositivo.

Controllare la quantità d'olio tramite l'indicatore di livello dell'olio ed eventualmente effettuare il rabbocco nel serbatoio (Figura 1, punto 3).

### ⚠ ATTENZIONE!

Riempire il serbatoio solo con olio lubrificante per catene ecologico (conforme a RAL-UZ 48).

Non utilizzare olio usato. L'olio usato può causare cancro alla pelle in caso di contatto prolungato e ripetuto ed è nocivo per l'ambiente! L'olio usato non ha le necessarie proprietà lubrificanti e non è adatto alla lubrificazione di catene.

Oli diversi da quelli raccomandati possono causare danni alla barra guida, alla catena e al sistema di lubrificazione.

Assicurarsi che non entri sporczia nel serbatoio dell'olio.

Evitare di rovesciare olio. Raccogliere necessariamente con uno straccio l'olio fuoriuscito.

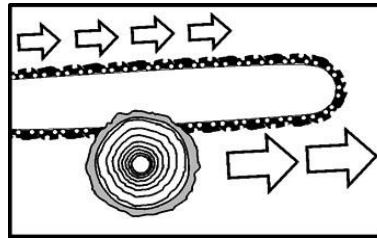
## Tecniche operative di base

Rischio di lesioni! In questa sezione vengono illustrate le tecniche operative di base per l'utilizzo dell'utensile. Le informazioni qui di seguito riportate non intendono sostituire la formazione e l'esperienza pluriennale di un operatore specializzato.

Evitare qualsiasi lavoro per il quale non si è sufficientemente qualificati! L'uso improprio dell'apparecchio può provocare gravi lesioni, compresa la morte!

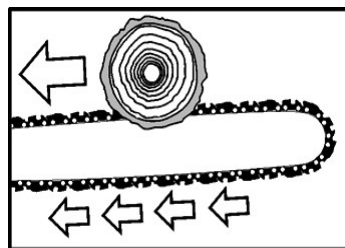
### Taglio a trazione

Con questa tecnica, il taglio viene effettuato con la parte inferiore della sega, agendo dall'alto verso il basso. La forza generata dalla catena spinge l'attrezzo in avanti allontanandolo dall'operatore. Il bordo anteriore dell'unità forma un supporto che attutisce le forze esercitate sul tronco durante il taglio. Con questa tecnica l'operatore è in grado di controllare l'apparecchio molto più agevolmente e può evitare più efficacemente contraccolpi. Questa è perciò la tecnica di taglio da prediligere (vedi figura seguente).



### Taglio a pressione

Con questa tecnica il taglio viene effettuato con la parte superiore della sega, agendo dal basso verso l'alto. La forza generata dalla catena spinge l'attrezzo in direzione dell'operatore (vedi figura seguente).



### ⚠ ATTENZIONE!

Se la barra guida si inclina, il dispositivo può essere scagliato con grande forza verso l'operatore. Se lo stesso non compensa la forza generata dalla catena, c'è il rischio che solo la punta della barra guida entri in contatto con il legno, con conseguente contraccolpo. Pericolo di morte o di lesioni gravi!

### Abbattimento di un albero

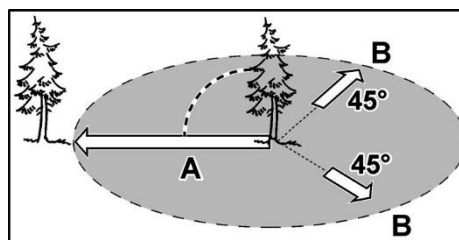
#### ⚠ Rischio di lesioni!

I lavori di abbattimento e di sfoltimento possono essere eseguiti solo da persone esperte! C'è il rischio di lesioni mortali!

Prima di iniziare i lavori di abbattimento assicurarsi che:

nessuna persona o animale estraneo si trovi nella zona di caduta (A) dell'albero.

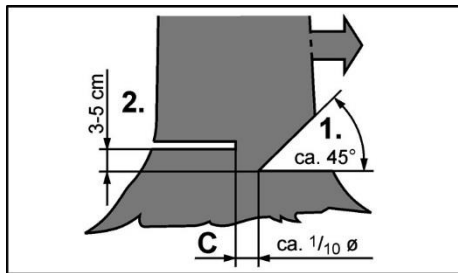
Sia possibile designare una via di fuga priva di ostacoli per le persone presenti. L'allontanamento (B) deve avvenire diagonalmente e in direzione opposta alla caduta. L'area intorno al tronco deve essere tenuta libera da ostacoli (pericolo di inciampare!). La postazione di lavoro successiva deve trovarsi ad almeno due alberi e mezzo di distanza da quella in cui si sta operando. Prima dell'abbattimento occorre controllare la direzione di caduta dell'albero e assicurarsi che non vi siano oggetti, altre persone o animali entro una distanza di due alberi e mezzo (vedi figura seguente).



L'abbattimento di un albero avviene in due fasi:

- intaccare il tronco fino ad una profondità di circa un terzo del suo diametro sul lato posto in direzione della caduta (1).
- effettuare il taglio definitivo per l'abbattimento sul lato opposto (2); il taglio deve essere praticato leggermente sopra la tacca presente sull'altro lato (ca. 3-5 cm).

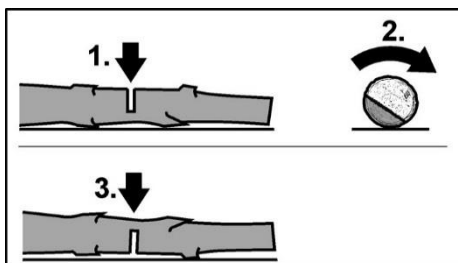
Il tronco non deve essere mai completamente segato. L'area (C) funge da cerniera e garantisce una direzione di caduta definita. Durante l'abbattimento posizionarsi esclusivamente a lato dell'albero da abbattere! C'è il rischio di lesioni mortali (vedi illustrazione seguente)!



⚠ Rischio di lesioni!

### Lavorare su tronchi posizionati a terra

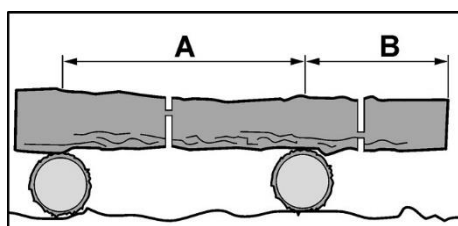
Tagliare il tronco a metà, poi girarlo e segare sul lato opposto. Fare attenzione che la barra guida non tocchi il suolo durante il taglio del tronco (vedi illustrazione seguente)!



⚠ Rischio danneggiamento utensile!

Si raccomanda di sostenere i tronchi da segare su dei cavalletti. Se ciò non fosse possibile, si consiglia di sollevare e sostenere il tronco utilizzando rami o blocchi di supporto.

Nell'area A segare prima circa un terzo del diametro del tronco dall'alto verso il basso, poi effettuare il taglio finale dal basso verso l'alto. Nell'area B, segare prima circa un terzo del diametro del tronco dal basso verso l'alto, poi segare dall'alto (vedi figura seguente).



Nota bene: non segare tronchi in tensione! Schegge di legno o l'inclinazione della sega possono causare gravi lesioni!

### Rimozione di rami

Lavorare sempre lateralmente al ramo da tagliare.

Iniziare dal basso del tronco e proseguire verso l'alto.

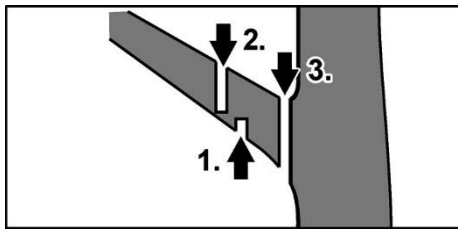
Segare il ramo 10-15 cm dall'attaccatura del tronco dal basso verso l'alto fino a 1/3 del suo diametro.

Segare più esternamente il ramo in due.

Segare il ramo in due vicino all'attaccatura col tronco. Effettuare il taglio dall'alto verso il basso.

Quando si sfooltiscono tronchi a terra, segare sempre prima i rami che sporgono verso l'esterno.

Tagliare i rami di supporto solamente dopo aver tagliato il tronco in lunghezza (vedere illustrazione seguente).



Attenzione: i rami nascosti o in tensione possono far incastrare la catena nel legno!

### Cura e manutenzione

**Attenzione: prima di qualsiasi intervento sull'elettrotensile, rimuovere la batteria dal dispositivo.**

**Denti taglienti → Indossare guanti protettivi!**

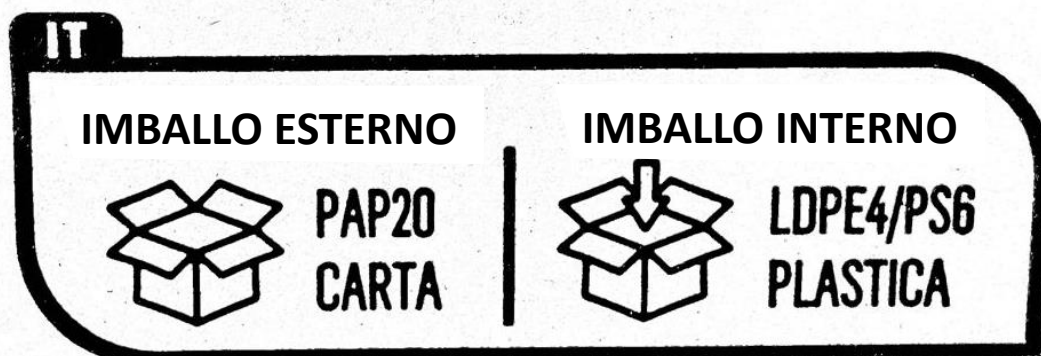
**Non utilizzare acqua o detergenti liquidi.**

- Pulire la motosega dopo ogni utilizzo con un panno asciutto e, in caso di sporco persistente, pulire con una spazzola.
- Non spruzzare mai acqua sul dispositivo.
- Mantenere puliti e privi di polvere i contatti della batteria e dell'apparecchio.
- Rimuovere il coperchio della catena e utilizzare una spazzola morbida per rimuovere depositi dalla barra di guida, dalla catena, dalla ruota della catena e dal copricatena.
- La catena non deve piegarsi, ma al centro della barra di guida deve poter essere sfilata 2-3 millimetri.

## Smaltimento

Smaltire il contenuto dell'imballo secondo le normative previste del proprio comune sulla raccolta differenziata.

Visitare il sito [www.fuxtec.it](http://www.fuxtec.it) per avere maggiori informazioni sulla composizione dei materiali dell'imballo.



**Raccolta differenziata.**

**Verifica le disposizioni del tuo comune**

## Dati tecnici

### Motosega a batteria

Lunghezza della lama	10"
Velocità della catena	5 m/s
Capacità massima serbatoio olio	120 ml
Vibrazioni**	<5.5 m/s <sup>2</sup> (K = 1.5 m/s <sup>2</sup> )
Livello di potenza sonora dichiarato	98 (LwA) db
Livello di potenza sonora misurato	88 (LpA) db
Peso (senza batteria)	3.5 kg

## Dichiarazione di conformità / Declaration of Conformity

**Produttore / Producer**     **FUXTEC GmbH**  
Kappstraße 69, 71083 Herrenberg Deutschland / Germany  
Email: [info@fuxtec.it](mailto:info@fuxtec.it) Web: [www.fuxtec.it](http://www.fuxtec.it)

**Denominazione / name**     Motosega a batteria /E1 20V Cordless Chain Saw

**Tipo / model**     **D06002500**

**Direttiva CE / EC directive**     **Direttiva MD: 2006 / 42 /EC**

**Norme applicate / applicabile standards**

EN 60745-1:2009+A11:2010  
EN 60745-2-13:2009+A1:2010

Con la presente dichiariamo che la suddetta macchina nello stato costruttivo e nella versione da noi commercializzata, è conforme ai requisiti fondamentali di sicurezza e salute della direttiva CE elencata.

Hereby we declare that the above mentioned machine meet the essential safety and health requirements of the above stated EC directives. Any manipulation or change of the machine not being explicitly authorized by us in advance renders this document null and void.

Conservazione della documentazione tecnica: FUXTEC GmbH • Kappstraße 69 • 71083 Herrenberg • Germania, L. Zirkler, Management

Herrenberg, 15 / 11 / 2023



Leonhard Zirkler FUXTEC GmbH  
KAPPSTRASSE 69  
71083 HERRENBERG GERMANY



## Versión española

### Índice

Introducción y seguridad.....	82
Uso previsto.....	82
Disposiciones generales de seguridad para herramientas eléctricas .....	82
Seguridad en el lugar de trabajo .....	82
Seguridad eléctrica .....	83
Seguridad personal.....	83
Uso y manejo de la herramienta eléctrica .....	84
Uso y manejo de aparatos que funcionan con baterías.....	85
Disposiciones de seguridad para motosierras.....	85
Disposiciones generales de seguridad.....	85
Antes del uso .....	86
Durante el uso .....	86
Causas y medidas para evitar contragolpes .....	89
Después del uso.....	89
Disposiciones de seguridad para el cargador.....	90
Normas de seguridad para baterías de iones de litio.....	90
Presentación.....	91
Encender y apagar el aparato.....	93
Directrices operativas.....	93
Conexión y desconexión manual del freno de cadena.....	93
Comprobación del freno de cadena .....	94
Lubricación de la cadena .....	94
Técnicas operativas básicas.....	94
Corte por tracción .....	94
Corte a presión .....	95
Tala de un árbol.....	95
Trabajar sobre troncos colocados en el suelo.....	96
Eliminación de ramas .....	97
Cuidado y mantenimiento.....	97
Eliminación .....	98
Datos técnicos .....	99
Declaración de conformidad / Declaration of Conformity.....	100

## Introducción y seguridad

Se prohíbe el uso del aparato para jardín a los niños y a toda persona que no esté familiarizada con las siguientes instrucciones. Se recomienda vigilar a los niños para evitar que entren en contacto con el aparato.

## Uso previsto

Este aparato está destinado exclusivamente al uso privado para cortar leña y talar árboles. No es adecuada para cortar plástico, mampostería o materiales de construcción que no sean de madera.

El aparato debe utilizarse de acuerdo con las instrucciones y las indicaciones de seguridad de este manual. Cualquier otro uso no está previsto. El uso inadecuado anulará la garantía y excluirá cualquier responsabilidad por parte del fabricante. El usuario es responsable de todos los daños causados a terceros y a sus bienes. Utilice el aparato únicamente en las condiciones técnicas especificadas y facilitadas por el fabricante. Las modificaciones personales en el aparato excluyen la responsabilidad del fabricante por cualquier daño consecuente.

## Disposiciones generales de seguridad para herramientas eléctricas

### ¡ATENCIÓN!

Lea todas las advertencias e instrucciones de seguridad. El incumplimiento de las advertencias e instrucciones de seguridad puede provocar descargas eléctricas, incendios y/o lesiones graves.

Conserve todas las advertencias e instrucciones de seguridad para su uso futuro.

El término "herramienta eléctrica" utilizado en las normas de seguridad se refiere a las herramientas que funcionan con una fuente de alimentación (con un cable de alimentación) y a las que funcionan con una batería (sin cable de alimentación).

## Seguridad en el lugar de trabajo

- Mantenga la zona de trabajo limpia y bien iluminada. El desorden o la falta de iluminación en las zonas de trabajo pueden provocar accidentes.

- No trabaje con la herramienta eléctrica en zonas con peligro de explosión donde haya líquidos, gases o polvos inflamables. Las herramientas eléctricas generan chispas que pueden inflamar polvos o vapores.

- Mantenga alejados a los niños y a otras personas cuando utilice la herramienta eléctrica. La distracción puede provocar la pérdida de control de la herramienta.

## Seguridad eléctrica

- El enchufe del aparato eléctrico debe ser compatible con la toma de corriente correspondiente. El tapón no debe modificarse en modo alguno. No utilice adaptadores junto con herramientas eléctricas conectadas a tierra. Los enchufes no modificados y las tomas de corriente adecuadas reducen el riesgo de descarga eléctrica.
- Evite el contacto físico con herramientas y superficies conectadas a tierra, como tuberías, equipos de calefacción, estufas y frigoríficos. Existe un mayor riesgo de descarga eléctrica si el cuerpo está en estrecho contacto con el suelo.
- Mantenga las herramientas eléctricas alejadas de la lluvia o la humedad. El agua que se filtra en las herramientas eléctricas aumenta el riesgo de descarga eléctrica.
- No utilice indebidamente el cable de alimentación, por ejemplo, para transportar la herramienta eléctrica, colgarla o desenchufarla de la toma de corriente. Mantenga el cable alejado de fuentes de calor, aceite, bordes afilados o piezas móviles. Los cables dañados o enredados aumentan el riesgo de descarga eléctrica.
- Cuando utilice una herramienta eléctrica al aire libre, utilice únicamente cables alargadores adecuados para su uso en exteriores. El uso de un cable alargador adecuado reduce el riesgo de descarga eléctrica.

## Seguridad personal

- Preste atención a lo que hace y actúe con sensatez cuando utilice una herramienta eléctrica. No utilice herramientas eléctricas si está cansado o bajo los efectos de drogas, alcohol o medicamentos. Un momento de distracción durante el uso de la herramienta eléctrica puede provocar lesiones graves.
- Llevar equipo de protección individual y gafas protectoras. El uso de equipos de protección individual, como mascarilla antipolvo, calzado de seguridad antideslizante, casco protector o protección auditiva, en función del tipo de uso del aparato eléctrico, reduce el riesgo de lesiones.
- Evita el arranque involuntario. Asegúrese de que la herramienta eléctrica esté apagada y, antes de conectar el aparato a la toma de corriente y/o a la batería, levántelo o apóyelo. Llevar la herramienta eléctrica colocando el dedo en el botón de encendido o conectar el aparato en marcha a la toma de corriente puede provocar un accidente.

- Retire las herramientas de ajuste o llaves antes de conectar la herramienta eléctrica. Una herramienta o llave en una pieza móvil de la herramienta eléctrica puede causar lesiones.
- Evite las posturas incorrectas. Garantizar la estabilidad y mantener el equilibrio en todo momento. Esto permite un mejor control de la herramienta eléctrica en situaciones imprevistas.
- Llevar ropa adecuada. No lleve ropa suelta ni joyas. Mantenga el pelo, la ropa y los guantes alejados de las piezas en movimiento. La ropa suelta, las joyas o el pelo largo pueden quedar atrapados en las piezas móviles.

### Uso y manejo de la herramienta eléctrica

- No sobrecargue el aparato. Utilice la herramienta eléctrica adecuada para cada trabajo. Una herramienta eléctrica adecuada para el tipo de trabajo que se va a realizar permite trabajar de forma más eficaz y segura.
- No utilice una herramienta eléctrica con un botón de encendido defectuoso. Una herramienta eléctrica que ya no puede encenderse o apagarse es peligrosa y debe repararse.
- Desconecte el cable de alimentación y/o retire la batería antes de realizar cualquier ajuste en la unidad, cambiar accesorios o almacenar la unidad. Estas precauciones evitan la puesta en marcha accidental de la unidad.
- Mantenga las herramientas eléctricas fuera del alcance de los niños. No permita que la utilicen personas no familiarizadas con la herramienta o que no hayan leído las instrucciones. Las herramientas eléctricas son peligrosas si las utilizan personas inexpertas.
- Realizar un mantenimiento adecuado de las herramientas eléctricas. Compruebe que las piezas móviles funcionan correctamente y no se atascan, que no están rotas ni dañadas, para garantizar que la funcionalidad de la herramienta eléctrica no se vea afectada. Haga reparar las piezas dañadas antes de utilizar la herramienta eléctrica. Muchos accidentes están causados por herramientas eléctricas mal mantenidas.
- Mantenga los dispositivos de corte afilados y limpios. Un cuidadoso mantenimiento y afilado de las mismas reduce la probabilidad de atascos y permite un mejor aprovechamiento.
- Utilice la herramienta eléctrica, los accesorios, etc. de acuerdo con estas instrucciones. Tenga en cuenta las condiciones de trabajo y el tipo de uso. El uso de herramientas eléctricas para actividades distintas de las previstas puede ser peligroso.

## Uso y manejo de aparatos que funcionan con baterías

- Cargue las baterías sólo con los cargadores recomendados por el fabricante. El uso de un cargador que sólo es adecuado para un tipo específico de batería conlleva un riesgo de incendio si se utiliza con baterías diferentes.
- Utilice únicamente baterías específicamente diseñadas para herramientas eléctricas. El uso de otras baterías puede provocar riesgo de lesiones e incendio.
- Mantenga la batería no utilizada alejada de clips, monedas, llaves, clavos, tornillos u otros objetos metálicos pequeños que puedan entrar en contacto. Un cortocircuito en los contactos de la batería puede provocar quemaduras o un incendio.
- Si no se utiliza correctamente, puede salir líquido de la batería. Evite el contacto con él. En caso de contacto accidental, aclarar con agua. Si el líquido entra en contacto con los ojos, acuda al médico. Las fugas de líquido de la batería pueden causar irritación de la piel o quemaduras.

## Disposiciones de seguridad para motosierras

### Disposiciones generales de seguridad

- Por su propia seguridad y la de los demás, lea este manual y las instrucciones de seguridad pertinentes antes de utilizar el aparato. Conserve este manual y sus instrucciones de seguridad para uso futuro, y téngalos siempre a mano.
- En caso de cambio de propietario, adjunte el manual de instrucciones al aparato.
- Las personas que utilicen el aparato no deben estar bajo los efectos de drogas (por ejemplo, alcohol, drogas o medicamentos).
- Utilice el aparato de acuerdo con las condiciones técnicas prescritas y facilitadas por el fabricante. Las modificaciones personales en el aparato excluyen la responsabilidad del fabricante por cualquier daño consecuente.
- Utilice el aparato sólo a la luz del día o con buena iluminación artificial.
- Utilice el aparato sólo en condiciones secas. Manténgalo alejado de la lluvia o la humedad. La entrada de agua en el aparato aumenta el riesgo de descarga eléctrica.
- Apague el aparato y retire la batería cuando se produzcan los siguientes eventos:
  - ♦ si el dispositivo se deja desatendido;
  - ♦ antes de revisar, limpiar o realizar cualquier otro trabajo en el aparato;
  - ♦ si el aparato empieza a vibrar excesivamente.

### Antes del uso

- Familiarícese con la motosierra, sus funciones y mandos antes de empezar a utilizarla.
- Antes de la puesta en marcha, compruebe que la unidad no presenta signos de desgaste o daños provocados por un golpe o impacto anterior.
- No utilice un aparato cuyo interruptor esté defectuoso y ya no pueda encenderse o apagarse.
- Compruebe que todas las tuercas, pernos y tornillos estén apretados para garantizar un funcionamiento seguro de la unidad.
- No utilice nunca un aparato con piezas dañadas o faltantes. Hágalos reparar o, si es necesario, sustituir por un técnico cualificado o un taller especializado.
- Cuando trabaje con o en el aparato, lleve siempre calzado resistente, pantalón largo y equipo de protección individual adecuado (gafas de seguridad, tapones para los oídos, guantes de trabajo antideslizantes, etc.). El uso de equipos de protección individual reduce el riesgo de lesiones.
- No lleve joyas ni prendas sueltas que puedan engancharse en la motosierra. Mantenga el pelo largo alejado del aparato de corte.
- Retire las herramientas de ajuste o llaves antes de encender la motosierra. Las herramientas o llaves situadas en una parte móvil de la máquina pueden causar lesiones.
- Asegúrese de que la cadena está suficientemente lubricada. Si la cadena no está suficientemente lubricada, es muy probable que se dañe o se rompa.

### Durante el uso

- No utilice el aparato si hay personas (especialmente niños) o animales en las inmediaciones.
- Detenga el trabajo si detecta la presencia de personas (especialmente niños) o animales domésticos en las proximidades.
- Mantenga siempre las manos y los pies alejados de la cadena en movimiento, especialmente al arrancar la motosierra.
- Evite las posturas incorrectas. Asegúrate de tener estabilidad y mantener el equilibrio en todo momento. Esto le permite tener un mejor control de la motosierra en situaciones inesperadas y en pendientes pronunciadas.
- No trabaje con la motosierra en zonas con peligro de explosión donde haya líquidos, gases o polvos inflamables. La cadena puede generar chispas y, a su vez, inflamar polvos o vapores.
- Tenga especial cuidado al retroceder, ¡peligro de tropezar!
- Proceda únicamente a paso de hombre.

- No deje nunca el aparato desatendido durante las interrupciones del trabajo y guárdelo en un lugar seguro.
- Mantenga todas las partes del cuerpo alejadas de la motosierra. No intente retirar o sujetar el material a cortar mientras la cadena esté en marcha.  
Retire el material atascado sólo con el aparato apagado. Un momento de falta de atención al utilizar la motosierra puede causar lesiones graves.
- Transporte la motosierra por el asa y con el aparato apagado. Retire siempre la batería cuando transporte o guarde la unidad después de su uso. Manipular el aparato con cuidado reduce el riesgo de lesiones.
- Guarde el aparato eléctrico en un lugar aislado, ya que la motosierra puede entrar en contacto con líneas eléctricas ocultas. Si la motosierra entra en contacto con una línea con corriente, pueden producirse descargas eléctricas.
- Durante el proceso de corte, asegúrese de que no haya personas (especialmente niños) ni animales en la zona de trabajo.
- Cuando la motosierra esté en funcionamiento, mantenga todas las partes del cuerpo alejadas de la cadena. Antes de arrancar la motosierra, asegúrese de que la cadena no toca otras superficies. Al utilizar una motosierra, un momento de falta de atención puede hacer que la ropa o partes del cuerpo queden atrapadas en la cadena.
- Utilice gafas protectoras y tapones para los oídos. También se recomiendan otros equipos de protección para la cabeza, las manos, las piernas y los pies. Una ropa de protección adecuada reduce el riesgo de lesiones por astillas voladoras y contacto accidental con la cadena.
- No utilice la motosierra en un árbol, existe riesgo de lesiones.
- Utilice el aparato sólo en condiciones secas. Manténgalo alejado de la lluvia o la humedad.
- Asegúrese siempre de mantener una posición estable y utilice la motosierra únicamente sobre suelo sólido, firme y nivelado. El suelo resbaladizo o las superficies inestables, como una escalera, pueden causar pérdida de equilibrio o pérdida de control de la motosierra.
- Asegúrese de que la motosierra no entre en contacto con el suelo u otros objetos durante el funcionamiento.
- Al cortar una rama tensada, preste mucha atención al rebote hacia atrás de la rama. Si se libera la tensión, la rama tensada puede golpear al operario y/o hacer que pierda el control de la motosierra.
- Tenga especial cuidado al cortar la maleza y los árboles jóvenes. El material fino puede engancharse en la cadena y golpearle o hacerte perder el equilibrio.
- Espere a que el aparato eléctrico se detenga antes de guardarlo.

- No deje nunca el aparato desatendido durante las interrupciones del trabajo y guárdelo en un lugar seguro.
- Apague siempre la motosierra cuando la transporte a otros lugares de trabajo.
- No toque nunca el dispositivo de corte de la motosierra.
- Transporte la motosierra con el asa en la parte delantera y con el motor apagado, con la cadena de la motosierra orientada en sentido contrario al cuerpo. Utilice siempre la cubierta protectora cuando transporte o guarde la motosierra. El manejo cuidadoso de la motosierra reduce la probabilidad de contacto accidental con la cadena en movimiento.
- Siga las instrucciones de lubricación, tensado de la cadena y sustitución de accesorios. Una cadena mal tensada o lubricada puede romperse o aumentar el riesgo de contragolpe.
- Mantenga los mangos secos, limpios y libres de depósitos de aceite y grasa. Los mangos con este tipo de depósitos son resbaladizos y provocan pérdida de control.
- Sólo se permite cortar madera. No utilice la motosierra para trabajos para los que no ha sido diseñada. Ejemplo: No utilice la motosierra para serrar plástico, mampostería o materiales de construcción que no sean madera. El uso de la motosierra para trabajos para los que no está prescrita puede resultar peligroso.
- Utilice el aparato únicamente en las condiciones técnicas prescritas y facilitadas por el fabricante. Las modificaciones personales en el aparato excluyen la responsabilidad del fabricante por cualquier daño consecuente.
- Las piezas de repuesto deben cumplir los requisitos especificados por el fabricante. Por lo tanto, utilice únicamente piezas de repuesto originales o certificadas por el fabricante. Observe las instrucciones de instalación suministradas y retire la batería antes de sustituir las piezas.
- Encargue las reparaciones únicamente a un especialista o taller cualificado.



### Causas y medidas para evitar contragolpes

El contragolpe puede producirse si la punta de la guía toca un objeto o cuando la madera se dobla durante el corte y la cadena se atasca. En algunos casos, el contacto con la punta de la guía puede provocar una reacción inesperada, en la que la guía es empujada hacia arriba y en dirección al operador. Atascar la cadena en el borde superior de la guía puede empujarla rápidamente hacia el operador. Cualquiera de estas reacciones puede causar la pérdida de control de la motosierra y, posiblemente, provocar lesiones graves. No confíe únicamente en los dispositivos de seguridad incorporados en la motosierra. Al utilizar una motosierra, se recomienda adoptar diversas medidas que le permitan trabajar con seguridad.

Un contragolpe es la consecuencia de un uso incorrecto o inadecuado de la herramienta eléctrica. Esto puede evitarse tomando las precauciones adecuadas, como se describe a continuación:

- Sujete la motosierra firmemente con ambas manos, asegurándose de que el pulgar y los demás dedos estén bien apretados alrededor de las empuñaduras. Coloque el cuerpo y los brazos de modo que pueda resistir la fuerza del retroceso. Si se toman las medidas adecuadas, el operador puede controlar esta fuerza. No suelte nunca la empuñadura de la motosierra.
- Evite las posturas incorrectas. Esto evita el contacto involuntario con la punta de la guía y proporciona un mejor control de la sierra en situaciones imprevistas.
- Utilice siempre guías y cadenas de repuesto prescritas por el fabricante. Las guías inadecuadas y las cadenas de repuesto pueden provocar la rotura de la cadena y/o un contragolpe.
- Siga las instrucciones del fabricante para afilar y mantener la cadena. Los limitadores de profundidad demasiado bajos aumentan la posibilidad de contragolpe.

### Después del uso

- Apague el dispositivo, extraiga la batería y colóquelo en un lugar seguro.
- Mantenga el aparato fuera del alcance de los niños.
- Asegúrese de que la entrada de ventilación de la herramienta esté libre de suciedad.
- Las piezas de repuesto deben cumplir los requisitos especificados por el fabricante. Por lo tanto, utilice únicamente piezas de repuesto originales o certificadas por el fabricante. Observe las instrucciones de instalación suministradas y retire la batería antes de sustituir las piezas.
- Encargue las reparaciones únicamente a un especialista o taller cualificado.

### Disposiciones de seguridad para el cargador

- Mantenga el cargador alejado de la lluvia o la humedad. La entrada de agua en un cargador aumenta el riesgo de descarga eléctrica.
- Mantén limpio el cargador. La suciedad puede provocar descargas eléctricas.
- Compruebe el cargador, el cable y el enchufe antes de cada uso. No utilice el cargador si está dañado. No abra el cargador usted mismo, hágalo reparar por personal cualificado utilizando únicamente piezas de repuesto originales. Los cargadores, cables y enchufes dañados aumentan el riesgo de descarga eléctrica.
- No coloque objetos sobre el cargador ni sobre superficies blandas. Existe riesgo de incendio.
- Compruebe siempre que la tensión de red corresponde a la indicada en la placa de características del cargador.
- No utilice nunca el cargador si el cable, el enchufe o el propio aparato están dañados externamente. Lleve el cargador al taller especializado más cercano.
- No abra en ningún caso el cargador de baterías. En caso de avería, llévalo a un taller especializado.

### Normas de seguridad para baterías de iones de litio

- No abra la batería. Existe riesgo de cortocircuito.
- Proteja la batería del calor, por ejemplo, de la exposición prolongada a la luz solar, el fuego, el agua y la humedad. Existe riesgo de explosión.
- Si la batería está dañada o se utiliza de forma inadecuada, pueden producirse humos. Ventile la habitación y consulte a un médico en caso de complicaciones. Las exhalaciones pueden inflamar las vías respiratorias.
- En caso de uso inadecuado, puede salir líquido de la batería. Evite el contacto con ella. En caso de contacto accidental, aclarar con agua. Si el líquido entra en contacto con los ojos, acuda al médico. Las fugas de líquido de la batería pueden provocar irritaciones o quemaduras en la piel.
- Utilice únicamente baterías originales con la tensión indicada en la placa de características de la herramienta eléctrica. Si se utilizan otras baterías, por ejemplo, no originales, remanufacturadas o de otros fabricantes, existe riesgo de lesiones y daños materiales debido a la explosión de las baterías.
- La tensión de la batería debe coincidir con la tensión de carga del cargador. De lo contrario, existe riesgo de incendio y explosión.
- Cargue las baterías sólo con los cargadores recomendados por el fabricante. El uso de un cargador que sólo es adecuado para un tipo específico de batería conlleva un riesgo de incendio si se utiliza con baterías diferentes.

- La batería puede resultar dañada por objetos afilados como clavos, destornilladores o fuerzas externas. Puede producirse un cortocircuito interno y la batería puede arder, emitir humo, explotar o sobrecalentarse.

## Presentación

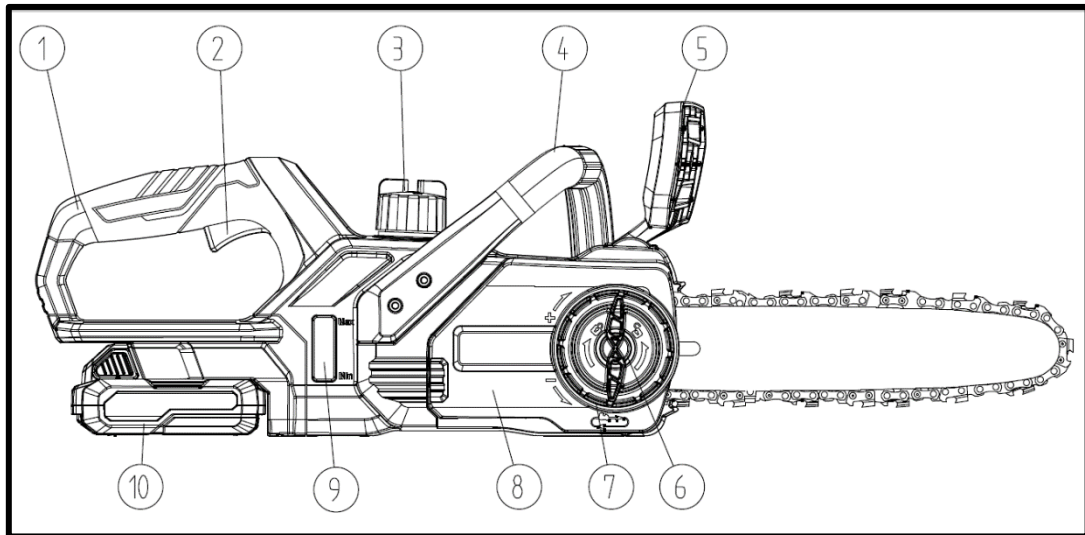


Figura 1: Motosierra

1. Asa trasera
2. Botón de encendido
3. Tapón de llenado de aceite (para aceite de motosierra)
4. Asa delantera
5. Freno de cadena
6. Cierre de la tapa lateral
7. Tensor de cadena
8. Cubierta lateral
9. Indicador del nivel de aceite
10. Acumulador/batería

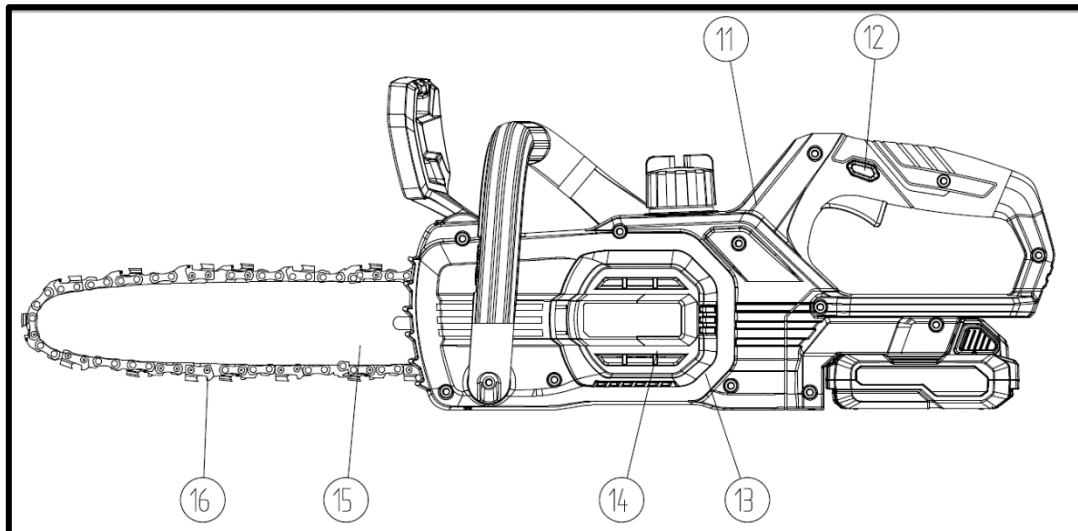


Figura 2: Motosierra

- 11. Carcasa del motor
- 12. Botón de seguridad
- 13+14. Cubierta lateral del motor
- 15. Barra guía
- 16. Cadena

## Encender y apagar el aparato

Inserte la batería en la guía de la batería. A continuación, pulse el botón de seguridad situado en el lateral (figura 2, punto 12), momento en el que podrá accionar el interruptor de encendido/apagado (figura 1, punto 2). El aparato arranca. Si se suelta el interruptor de encendido/apagado, el aparato deja de funcionar. Atención: la herramienta de corte puede seguir funcionando ligeramente.

## Directrices operativas

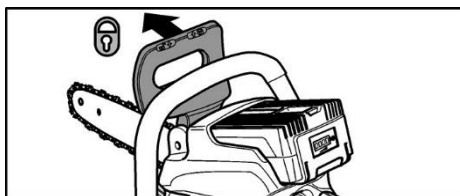
### ⚠ ¡ATENCIÓN!

Antes de cada uso, compruebe que el freno de cadena funciona correctamente. En caso contrario, no utilice la motosierra y hágala reparar por un técnico cualificado o un taller especializado.

La motosierra está equipada con un freno de cadena como dispositivo de seguridad, que detiene la cadena en una fracción de segundo en caso de contragolpe. En caso de contragolpe, el freno de cadena se activa automáticamente por contacto entre el protector de mano y su mano izquierda. Sujete siempre la motosierra firmemente con ambas manos.

## Conexión y desconexión manual del freno de cadena

Incline el protector de mano en la dirección de la punta de la barra guía (véase la figura siguiente).



Para liberar el freno de cadena, tire del protector de mano en la dirección de la empuñadura (véase la figura siguiente).



## Comprobación del freno de cadena

Coloque la motosierra sobre una superficie estable. Suelte el freno de cadena. Sujete la motosierra firmemente con ambas manos. Enciende la motosierra. La cadena de la sierra está en marcha. Incline el protector de mano hacia la punta de la barra guía. ¡La cadena debe detenerse inmediatamente! En caso contrario, no utilice la motosierra y hágala reparar por un especialista o taller cualificado. Limpie regularmente los mecanismos visibles del freno de cadena de virutas y aserrín después del uso.

## Lubricación de la cadena

### ¡ATENCIÓN!

El aparato sólo debe utilizarse con una cantidad suficiente de aceite lubricante para cadenas. Una lubricación insuficiente reduce la longevidad del aparato.

Compruebe la cantidad de aceite mediante el indicador de nivel de aceite y rellene el depósito si es necesario (Figura 1, punto 3).

### ¡ATENCIÓN!

Llene el depósito únicamente con aceite lubricante para cadenas respetuoso con el medio ambiente (conforme a RAL-UZ 48).

No utilice aceite usado. El aceite usado puede provocar cáncer de piel en caso de contacto prolongado y repetido, y es perjudicial para el medio ambiente. El aceite usado no tiene las propiedades lubricantes necesarias y no es adecuado para lubricar cadenas.

Los aceites distintos de los recomendados pueden dañar la espada, la cadena y el sistema de lubricación.

Asegúrese de que no entre suciedad en el depósito de aceite.

Evite derramar aceite. Recoger absolutamente el aceite derramado con un trapo.

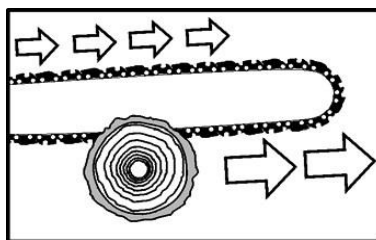
## Técnicas operativas básicas

¡Riesgo de lesiones! En esta sección se explican las técnicas de funcionamiento básicas para utilizar la herramienta. La información que aquí se ofrece no pretende sustituir la formación y la experiencia de un operador especializado.

Evita cualquier trabajo para el que no estés suficientemente cualificado. El uso inadecuado del aparato puede provocar lesiones graves, ¡incluso la muerte!

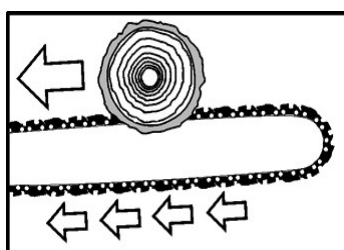
### Corte por tracción

Con esta técnica, el corte se realiza con la parte inferior de la sierra, actuando de arriba abajo. La fuerza generada por la cadena empuja el implemento hacia delante, alejándolo del operador. El borde delantero de la unidad forma un soporte que amortigua las fuerzas ejercidas sobre el tronco durante el corte. Con esta técnica, el operador puede controlar la unidad mucho más fácilmente y puede evitar el contragolpe con mayor eficacia. Por lo tanto, ésta es la técnica de corte preferida (véase la figura siguiente).



### Corte a presión

Con esta técnica, el corte se realiza con la parte superior de la sierra, actuando de abajo hacia arriba. La fuerza generada por la cadena empuja la herramienta en la dirección del operario (véase la figura siguiente).



### ⚠ ¡ATENCIÓN!

Si la barra guía se inclina, el aparato puede salir despedido con gran fuerza hacia el operador. Si no compensa la fuerza generada por la cadena, existe el riesgo de que sólo la punta de la barra guía entre en contacto con la madera, lo que provocaría un contragolpe. ¡Peligro de muerte o lesiones graves!

### Tala de un árbol

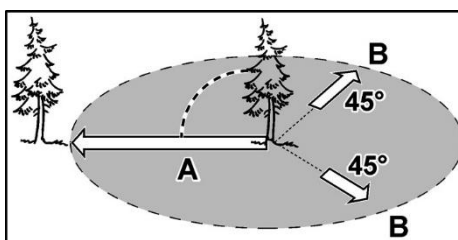
#### ⚠ ¡Riesgo de lesiones!

Los trabajos de tala y clareo sólo deben ser realizados por personas experimentadas. ¡Hay riesgo de lesiones mortales!

Antes de iniciar los trabajos de tala, asegúrese de que:

no haya personas o animales extraños en la zona de caída (A) del árbol.

Es posible designar una vía de escape libre de obstáculos para las personas presentes. La vía de escape (B) debe realizarse en diagonal y en sentido contrario a la caída. La zona alrededor del tronco debe mantenerse libre de obstáculos (¡peligro de tropezar!). El siguiente puesto de trabajo debe estar a una distancia mínima de dos árboles y medio del que se está trabajando. Antes de talar, debe comprobarse la dirección de caída del árbol y asegurarse de que no hay objetos, otras personas o animales a una distancia de dos árboles y medio (véase la figura siguiente).

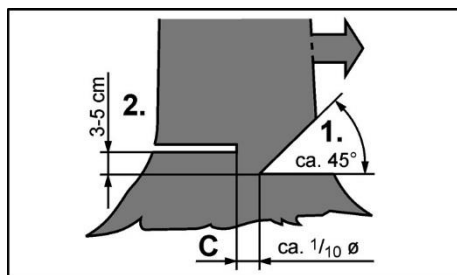


## Instrucciones de uso originales FUXTEC FX-E1KS20 rev03

La tala de un árbol se realiza en dos etapas:

- muesca el tronco a una profundidad de aproximadamente un tercio de su diámetro en el lado que mira en la dirección de la caída. (1).
- realice el corte final de tala en el lado opuesto (2); el corte debe hacerse ligeramente por encima de la muesca del otro lado (aprox. 3-5 cm).

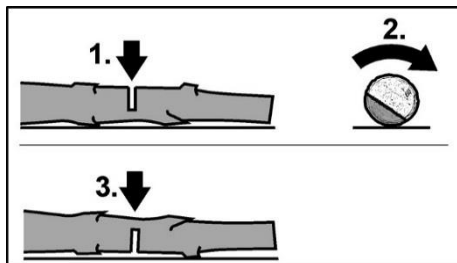
El tronco nunca debe serrarse por completo. La zona (C) actúa como bisagra y garantiza una dirección de caída definida. Al talar, colóquese únicamente a un lado del árbol que vaya a talar. ¡Existe riesgo de lesiones mortales (véase la ilustración siguiente)!



⚠ Rischio di lesioni!

### Trabajar sobre troncos colocados en el suelo

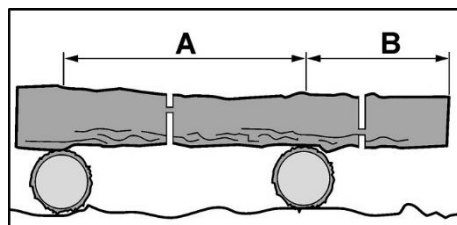
Corta el tronco por la mitad, luego dale la vuelta y sierra por el lado opuesto. Tenga cuidado de que la barra guía no toque el suelo al cortar el tronco (véase la ilustración siguiente).



⚠ ¡Riesgo de daños en la herramienta!

Se recomienda apoyar los troncos que se van a aserrar sobre soportes. Si esto no es posible, se recomienda levantar y apoyar el tronco utilizando ramas o bloques de apoyo.

En el área A, sierra primero aproximadamente un tercio del diámetro del tronco de arriba a abajo y, a continuación, realice el corte final de abajo a arriba. En el área B, sierra primero aproximadamente un tercio del diámetro del tronco desde abajo hacia arriba y, a continuación, sierra desde arriba (véase la figura siguiente).





Nota: ¡No serrar troncos en tensión! Las astillas de madera o la inclinación de la sierra pueden causar lesiones graves.

### Eliminación de ramas

Trabaje siempre lateralmente a la rama que va a cortar.

Empieza por la parte inferior del tronco y ve subiendo.

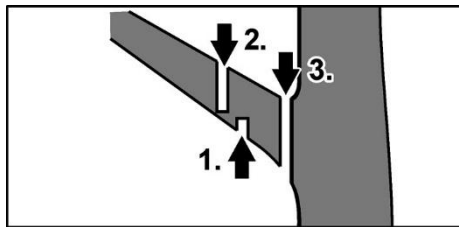
Serrar la rama a 10-15 cm de la articulación del tallo desde abajo hacia arriba hasta 1/3 de su diámetro.

Serrar la rama más externamente en dos.

Partió la rama en dos cerca de la unión con el tronco. Haga el corte de arriba abajo.

Al recortar los troncos en el suelo, sierra siempre primero las ramas que sobresalen hacia fuera.

Corte las ramas de soporte sólo después de haber cortado el tronco a la longitud deseada (véase la ilustración siguiente).



Atención: las ramas escondidas o tensas pueden hacer que la cadena se enganche en la madera.

### Cuidado y mantenimiento

**Precaución: Antes de realizar cualquier trabajo en la herramienta eléctrica, retire la batería del aparato.**

**Dientes afilados → Llevar guantes de protección.**

**No utilice agua ni detergentes líquidos.**

- Limpie la motosierra después de cada uso con un paño seco y, en caso de suciedad persistente, límpiela con un cepillo.
- No rocíe nunca agua sobre el aparato.
- Mantenga la batería y los contactos del dispositivo limpios y sin polvo.
- Retire la cubierta de la cadena y utilice un cepillo suave para eliminar los depósitos de la barra guía, la rueda de la cadena y la cubierta de la cadena.
- La cadena no debe doblarse, pero en el centro de la barra guía debe poder sacarse 2-3 milímetros.

## Eliminación



### **¡Atención!**

Antes de su eliminación, inutilizar los dispositivos eléctricos retirados del servicio:

- retirar la clavija de conexión de los aparatos alimentados por la red eléctrica;
- extraer la batería de los dispositivos que funcionan con pilas.



### **Sólo para países de la UE**

No tire los aparatos eléctricos a la basura doméstica. Según la Directiva europea 2012/19/CE sobre residuos de aparatos eléctricos y electrónicos y su transposición a la legislación nacional, los aparatos eléctricos usados deben recogerse por separado y reciclarse de forma respetuosa con el medio ambiente. Recuperación de materias primas en lugar de eliminación de residuos. El aparato, los accesorios y el embalaje deben reciclarse de forma respetuosa con el medio ambiente. Las piezas de plástico se marcan para su reciclado según el tipo.



### **¡ATENCIÓN!**

No tire las baterías a la basura doméstica, al fuego o al agua. No abra las baterías gastadas. Las baterías deben recogerse, reciclarse o eliminarse de forma respetuosa con el medio ambiente.

Sólo para países de la UE: de acuerdo con la Directiva 2006/66/CE, las baterías defectuosas o usadas deben reciclarse.



### **NOTAS**

Póngase en contacto con su municipio/ciudad para obtener información sobre las disposiciones de eliminación.



***Reciclaje de materias primas en lugar de eliminación***

## Datos técnicos

### **Motosierra sin cable**

Longitud de la hoja	10"
Velocidad de la cadena	5 m/s
Capacidad máxima del depósito de aceite	120 ml
Vibraciones **	<5.5 m/s <sup>2</sup> (K = 1.5 m/s <sup>2</sup> )
Nivel de potencia acústica declarado	98 (LwA) db
Nivel de potencia acústica medido	88 (LpA) db
Peso (sin batería)	3.5 kg

## Declaración de conformidad / Declaration of Conformity

Fabricante / Producer **FUXTEC GmbH**  
Kapstraße 69, 71083 Herrenberg Deutschland / Alemania  
Email: [spain@fuxtec.com](mailto:spain@fuxtec.com) Web: [www.fuxtec-spain.es](http://www.fuxtec-spain.es)

**Nombre / name** Motosierra sin cable /E1 20V Cordless Chain Saw

**Tipo / model** **D06002500**

**Directiva CE / EC directive** **Directiva MD: 2006 / 42 /EC**

**Normas aplicadas / applicable standards**

EN 60745-1:2009+A11:2010  
EN 60745-2-13:2009+A1:2010

Por la presente declaramos que el aparato arriba mencionado cumple los requisitos esenciales de seguridad y salud de las directivas CE arriba indicadas. Cualquier manipulación o modificación de la máquina que no haya sido explícitamente autorizada por nosotros de antemano anula este documento.

Hereby we declare that the above mentioned machine meet the essential safety and health requirements of the above stated EC directives. Any manipulation or change of the machine not being explicitly authorized by us in advance renders this document null and void.

Conservación de la documentación técnica: FUXTEC GmbH • Kapstraße 69 • 71083 Herrenberg • Alemania, L. Zirkler, Management

Herrenberg, 15 / 11 / 2023



Leonhard Zirkler FUXTEC GmbH  
KAPPSTRASSE 69  
71083 HERRENBERG GERMANY

